

Kāsitsemisõpetus Lietošanas pamācība Naudojimosi instrukcijas Руководство по эксплуатации

DM650

Loe kāsitsemisõpetus põhjalikult läbi, et kõik eeskirjad oleksid täiesti arusaadavad, enne kui seadet kasutama hakkad.
Lūdzu izlasiet šo lietošanas pamācību uzmanīgi un pārlicinaties, ka pirms mašīnas lietošanas esat visu sapratis.
Prieš naudodami ierīcini, atdīžiai perskaitykite naudojimosi instrukcijas ir įsitikinkite, ar viską gerai supratote.
Прежде чем приступить к работе с машиной внимательно прочитайте инструкцию и убедитесь, что Вам все понятно.



EE LV LT RU



SÜMBOLITE TÄHENDUS

Sümbolid seadmel

ETTEVAATUST! Vääril või hooletul kasutamisel võib seade olla ohtlik, põhjustada raskeid vigastusi või kasutaja ja teiste inimeste surma.

Loe käsitusõpetus põhjalikult läbi, et kõik eeskirjad oleksid täiesti arusaadavad, enne kui seadet kasutama hakkad.

Kanna isiklikku ohutusvarustust. Juhised on toodud alajaotuses Isiklik ohutusvarustus.

Seade vastab EL kehtivatele direktiividele.

Keskkonnavaline märgistus. Tootel või selle pakendil olevad sümbolid näitavad, et seda toodet ei tohi käidelda olmejäätmena. Toode tuleb elektri- ja elektroonikajäätmete ümbertöötlemiseks viia vastavasse jäätmekäitluspunkti.

Selle toote õige kõrvaldamisega aitate kaasa kahjulike keskkonnamõjude ja võimalike inimestele tekkivate kahjude vältimisele.

Lisateavet selle toote ümbertöötlemise kohta saate oma omavalitsusest, jäätmekäitlusfirmast või kauplusest, kust toote ostsite.

Ülejäänud seadmel toodud sümbolid/tähised vastavad erinevates riikides kehtivatele sertifitseerimisnõuetele.



Hoiatustasemetete selgitus

Hoiatused jagunevad kolmele tasemele.

ETTEVAATUST!



ETTEVAATUST! Näitab ohtlikku kehavigastust või kasutaja surma põhjustavat või lähedalolevaid objekte kahjustavat ohtu, kui kasutusjuhendis toodud juhiseid eiratakse.

ETTEVAATUST!



ETTEVAATUST! Näitab vigastuste ohtu kasutajale või ohtu lähedalolevatele objektidele, kui kasutusjuhendis toodud juhiseid eiratakse.

MÄRKUS!

MÄRKUS! Näitab lähedalolevate objektide või seadme kahjustamise ohtu, kui kasutusjuhendis toodud juhiseid eiratakse.

Sisukord

SÜMBOLITE TÄHENDUS

Sümbolid seadmel	2
Hoiatustasemetega selgitus	2

SISUKORD

Sisukord	3
----------------	---

ESITLUS

Lugupeetud tarbijal	4
Disain ja funktsioonid	4
DM650	4

MIS ON MIS?

Puurmasina osad	5
-----------------------	---

KOKKUPANEK JA REGULEERIMINE

Koostamine	6
------------------	---

KÄITAMINE

Üldised ohutuseeskirjad	7
Kaitsevahendid	8
Puuri mootori ohutusabinõud	9
Tööohutus	9
Põhiline lõikamistehnika	11
Transport ja hoiustamine	12

KÄIVITAMINE JA SEISKAMINE

Enne käivitamist	13
Käivitamine	13
Seiskamine	13

HOOLDUS

Üldised näpunäited	14
Igapäevane hooldus	14
Puhastamine	14
Veekraan	14
Elektritoide	14
Vahetage välja ülekandeõli	14

TEHNILISED ANDMED

Tehnilised andmed	15
Puuri soovitatav läbimõõt	15
EÜ kinnitus vastavusest	16

JUHTMEDIAGRAMM

Juhtmediagramm	17
----------------------	----

Lugupeetud tarbija!

Täname Husqvarna toote kasutamise eest!

Me loodame, et jäite oma ostuga rahule ja sellest saab teie hea abimees pikkadeks aastateks. Kui olete ostnud mõne meie toote, siis pakume teile professionaalset abi remontimisel ja hooldamisel. Kui seadme müüja ei ole üks volitatud edasimüüjatest, küsige talt lähima teenindustöökoja aadressi.

Käesolev kasutusjuhend on oluline dokument. Jälgige, et kasutusjuhend oleks töökohal alati käepärast. See aitab teid oluliselt oma seadme tööiga pikendada, kui te järgite neid soovitusi, mis on juhendis toodud seadme hooldamise, korrastamise ning parandamise kohta. Kui te kord müüte selle seadme ära, andke sellega uuele omanikule kaasa ka kasutusjuhend.

Rohkem kui 300 aastat uuendusi

Husqvarna ajalugu algab juba aastast 1689, kui Rootsi kuninga Karl XI käsul rajati Husqvarna jõe äärde tehas musketite valmistamiseks. Juba tollal pandi alus tehnoloogiatele, millel põhineb mitmete kogu maailmas populaarsete toodete arendamine sellistes tootekategooriates nagu jahirelvad, jalgrattad, mootorrattad, kodumasinad, õmblusmasinad ning välitöödel vajalikud seadmed.

Husqvarna on maailma juhtiv metsatöö-, pargihooldus- ning muru- ja aiahooldusseadmete tootja. Samuti toodetakse lõikeseadmeid ning teemanttööriistu ehitus- ja kivitööstuse tarvis.

Omaniku vastutus

Seadme omanik või töandja on kohustatud veenduma, et kasutajal on piisavad teadmised seadme ohutuks kasutamiseks. Juhendajad ja kasutajad peavad kasutusjuhendi läbi lugema ning sellest aru saama. Nad peavad olema teadlikud:

- seadme ohutuseeskirjadest,
- seadme kasutusvõimalustest ja –piirangutest,
- seadme kasutus- ja hooldusvõtetest.

Selle seadme kasutamine võib olla reguleeritud riiklike seadustega. Enne seadme kasutamist uurige välja, millised seadused kehtivad Teie töökoha asupaigas.

Tootja tingimused

Husqvarna võib väljastada lisateavet selle toote ohutu kasutamise kohta ka pärast käesoleva kasutusjuhendi avaldamist. Omaniku kohustuseks on olla kursis ohutuimate kasutusmeetoditega.

Husqvarna AB töötab pidevalt oma toodete edasiarendamise alal ja jätab seetõttu endale õiguse teha muuhulgas muudatusi toodete kuju ja välimuse osas.

Disain ja funktsioonid

See toode kuulub lõikamiseks, puurimiseks ja seinte saagimiseks mõeldud kõrgsageduslike elektritööriistade tooteseeriasse. Need on ette nähtud kõvade materjalide, nt müüritis või teras, lõikamiseks ning neid tohib kasutada ainult käesolevas juhendis kirjeldatud otstarbel.

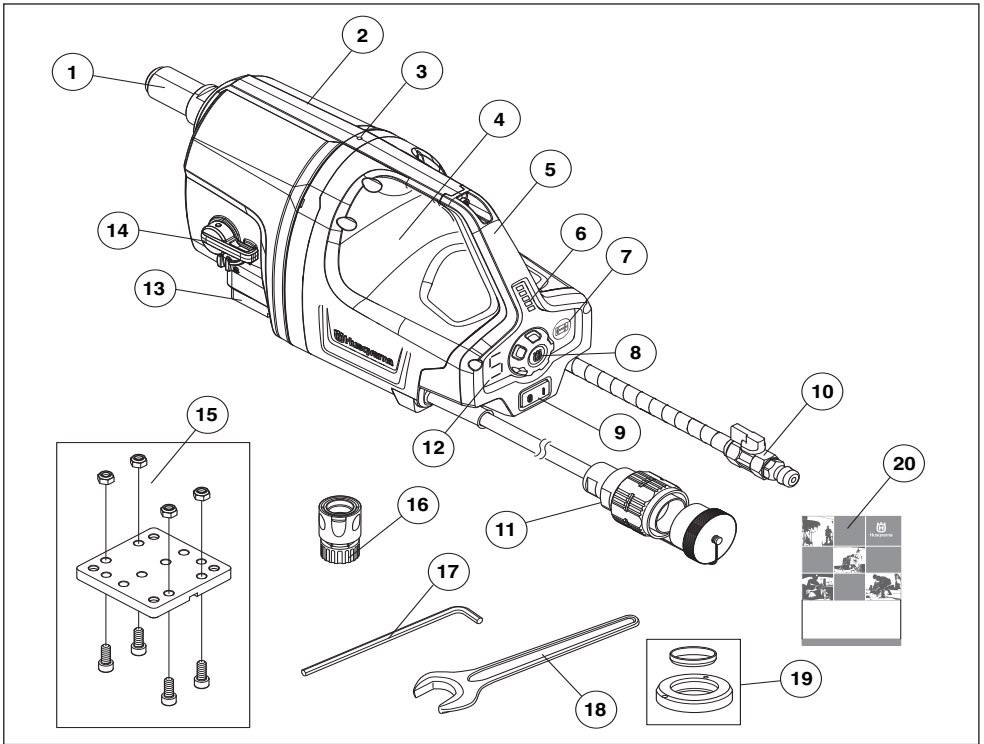
Husqvarna tooted teevad eriliseks sellised väärtused nagu kvaliteet, töökindlus, uuenduslik tehnoloogia, edumeelsed tehnilised lahendused ning keskkonnasäästlikkus. Seadme ohutu kasutamise tagamiseks peab kasutaja käesoleva juhendi hoolega läbi lugema. Lisateabe saamiseks pöörduge edasimüüja või Husqvarna poole.

Mõned seadme ainulaadsetest omadustest on nimetatud allpool.

DM650

- Aeglusti nupu aktiveerimisel töötab seade madalamatel pööretel, et tagada paremad lõikeomadused. See lihtsustab puurimist raskemates tingimustes, näiteks paksu armatuurterase puhul. Aeglusti nuppu saab kasutada ka puuritera kergemaks rakendamiseks materjalis.
- Aeglusti nupu aktiveerimisele viitab valitud E-käigu vilkumine ekraanidel.
- Seadmel on kaks mehaanilist ja üheksa elektroonilist käiku puurisuurustele vahemikus 100 kuni 600 mm. Elektroonilisi käike saab töö ajal hõlpsasti vahetada, et tagada optimaalne jõudlus.
- Valitud elektroonilist käiku näeb mugavalt seadme juhtpaneelil.
- Seade on varustatud elektrooniliselt juhitava sujuva käivitusega ja ülekoormuskaitsega.
- Koormuse indikaatorit saab kasutada visuaalse abivahendina õige toitesurve seadistamiseks.

MIS ON MIS?



Puurmasina osad

- | | |
|---------------------------------------|--|
| 1 Võlli telg | 11 Liitmik |
| 2 Käigukast | 12 Valitud elektroonilise kiiruse indikaator |
| 3 Lekke indikaator | 13 Kiirkinnitus, puuri alus |
| 4 Mootori korpus | 14 Käiguvalits, mehaanilised käigud |
| 5 Kandekäepide | 15 Paigaldusplaat |
| 6 Koormuse indikaator | 16 Veeliitmik, GARDENA® |
| 7 Iron button | 17 Sisekuuskantvõti, 8 mm |
| 8 Käiguvalits, elektroonilised käigud | 18 Avatud otsaga mutrivõti, 32 mm |
| 9 Lüüti | 19 Fiksaatorrõngas |
| 10 Veeliitmik | 20 Käsitsemisõpetus |

KOKKUPANEK JA REGULEERIMINE

Koostamine



ETTEVAATUST! Pärast seadme väljalülitamist tuleb toitejuhe pistikupesast eemaldada.

Statiivile paigaldamine

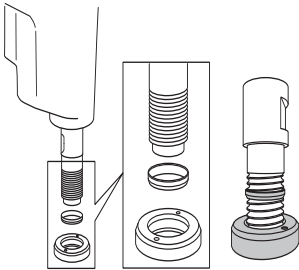
- Kasutatava statiivi kohta vaadake juhiseid selle kasutusjuhendist.

Puuritera paigaldamine



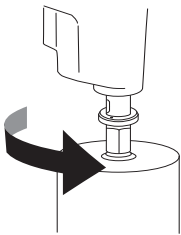
ETTEVAATUST! Puuritera ja selle ümbrus on pärast kasutamist väga kuumad. Laske masinal enne puuritera eemaldamist jahtuda. Kasutage kaitsekindaid.

- Paigaldage komplekti kuuluv fiksaatorrõngas võlliile.



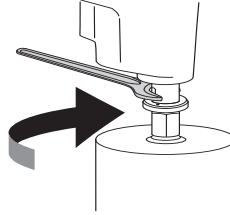
MÄRKUS! Fiksaatorrõngast kasutatakse võlli ja käigukasti vigastamise vältimiseks puuritera demonteerimise ajal.

- Paigaldage puur ja veenduge, et see on korralikult kinnitatud.



Puuritera eemaldamine/vahetamine

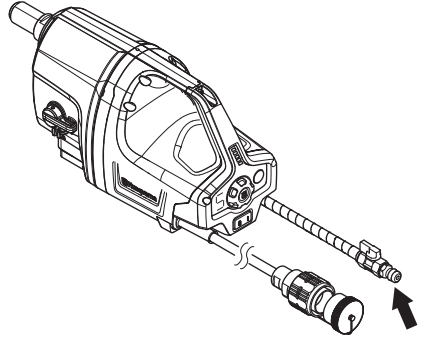
- Kasutage võlli telje lukustamiseks kaasasolevat 32 mm mutrivõtit.
- Vabastage puur, keerates seda päripäeva.



MÄRKUS! Tugevad löögid võivad kahjustada ülekannet ja puuri alust.

Ühendage jahutusvesi

- Ühendage veevoolik veevärgiga.



Toitejuhtme ühendamine

- Ühendage masin jõuseadmega.
- Ühendage jõuseade maandatud pistikupesasse.
- Lülitage sisse jõuseadme lüliti.

KÄITAMINE

Üldised ohutuseeskirjad



ETTEVAATUST! Loe läbi kõik ohutusteated ja kõik eeskirjad. Hoiatuste ja eeskirjade mitte täitmine võib lõppeda elektrilöögi, tulekahju ja/või raskete vigastustega.

TÄHTIS! Säilita kõik hoiatused tuleviku tarbeks. Ohutusteades esinev termin "elektritööriist" viitab elektrivõrgus toimiva (juhtmega) elektritööriistale või akutoitega (juhtmata) elektritööriistale.

Tööplatsi ohutus

- **Hoia tööplats puhas ja hästi valgustatud.** Õnnetused kipuvad juhtuma laokil asjade ja halva valguse korral.
- **Ära kasuta elektritööriistu plahvatusohtlikes tingimustes nagu kergesti süttivate vedelike, gaaside või tolmu juuresolekul.** Elektritööriistad tekitavad sädemeid, mis võivad süüdata tolmu või tahma.
- **Hoia lapsed ja kõrvalseisjad elektritööriista kasutamisel eemal.** Tähelepanu hajumine võib põhjustada kontrolli kadumist.

Elektriohutus

- **Välidi kokkupuudet maandatud pindadega nagu torud, radiaatorid, pliivid või külmkapid.** Elektrilöögi oht on suurem, kui su keha on maandatud.
- **Ära kasuta tööriistu vihmas või märgades tingimustes.** Elektritööriista pääsev vesi suurendab elektrilöögi ohtu.
- **Ära kahjusta juhet. Ära kunagi kasuta juhet tööriista tassimiseks, tirimiseks või kontaktist eemaldamiseks.** Hoia juhe eemal kuumusest, õlist, teravatest äärtest või liikuvatest osadest. Kahjustatud või sassis juhtmed suurendavad elektrišoki ohtu.
- **Elektritööriistaga õues töötades, kasuta välikasutuseks sobivat pikendusjuhet.** See vähendab elektrilöögi ohtu.
- **Kui mootortööriista kasutamine niiskes keskkonnas on vältimatu, kasutage rikkevoolukaitsmega (RCD) kaitstud toidid.** RCD kasutamine vähendab elektrilöögi ohtu.

Isiklik ohutus

- **Ole tähelepanelik, jälgi, mis sa teed ning kasuta kainet mõistust tööriistaga töötades.** Ära kasuta elektritööriista, kui oled väsinud või narkootikumide, alkoholi või ravimite mõju all. Hetkeline tähelepanu hajumine võib põhjustada raskeid vigastusi.
- **Kasuta isiklikku ohutusvarustust. Kasuta alati silmakaitseid.** Ohutusvarustuse nagu tolmu maski, libisemiskindlate ohutusjalatsite, kiivri või kuulmiskaitse õige kasutamine vähendab isiklike vigastusi.
- **Välidi tööriista tahtmatut käivitumist. Jälgi, et lüliti oleks välja lüüritatud, enne kui ühendad toiteallikaga või/ ja akuga, tõstad üles või tassid seadet.** Tööriista tassimine sõrm lülilil või sisselüüritatud olekus seadme vooluvõrku lülitamine on ebatavaline.
- **Enne masina käivitamist eemalda reguleerimisvõtmed või –kangid.** Tööriista pöörleva osa külge jäetud võtmed ja kangid võivad põhjustada kehavigastusi.
- **Ära pinguta üle. Jälgi alati, et oleks kindel jalgealune ja tasakaal.** See tagab ettearvatamatutes olukordades parema kontrolli tööriista üle.
- **Kanna vastavaid rõivaid. Ära kanna liigselt avaraid riideid või ehteid. Jälgi, et juuksed, riided või kindad ei satuks liikuvate osade lähedusse.** Avarad riided, pikad ehted või juuksed võivad liikuvate osade külge kinni jääda.
- **Kui seadmed on varustatud tolmu väljatõmbe- ja kogumisahenditega, jälgi, et need oleks korralikult kinnitatud ja õigesti kasutatud.** Tolmukogumine vähendab tolmu seotud ohte.

KÄITAMINE

Elektritööriista kasutamine ja hooldamine

- **Ära forsseeri tööriistu. Kasuta töö jaoks ettenähtud tööriista.** Õige tööriist teeb töö ettenähtud kiirusel paremini ja turvalisemalt.
- **Ära kasuta tööriista, kui seda ei saa lülitist sisse/ välja lülitada.** Tööriist, mida ei saa lüliti abil juhtida, on ohtlik ning tuleb remontida.
- **Hoia mittekasutatavaid elektritööriistu lastele või seadmega või nende eeskirjadega mitte kursis olevatele inimestele kättesaamatus kohas.** Elektritööriistad on treenimata kasutaja kätes ohtlikud.
- **Hoolitse elektritööriistade eest. Jälgi, et liikuvatel osadel ei esineks eritelgusust või paindeid, et osad poleks katki või mingis muus olukorras, mis võiks seadme tööd mõjutada.** Kui tööriist on viga saanud, tuleb see enne kasutamist ära parandada. Halvasti hoitud tööriistu kasutades on juhtunud palju õnnetusi.
- **Hoia lõiketööriistad teravad ja puhtad.** Õigesti hooldatud teravate lõikeäärtega lõiketööriistad ei kiilu nii kergesti kinni ning on lihtsamini käsitsetavad.
- **Kasuta elektritööriista, tarvikuid ja sissepandavaid terasid nende eeskirjade kohaselt, võttes arvesse töötingimused ja töö iseloomu.** Tööriistade mitteotstarbeline kasutamine võib kaasa tuua ohtlike olukordi.

Hooldamine

- **Hoolda oma elektritööriista kvalifitseeritud remontija juures, kasutades ainult identseid asendusosi.** See tagab elektritööriista ohutuse.

Toimige alati arukalt

Kõiki olukordi, mis võivad seadme käitamisel ette tulla, ei ole võimalik kirjeldada. Olge alati ettevaatlik ja lähtuge tervest mõistusest. Kui satute ebatavalisena tunduvasse olukorda, lõpetage töö ning otsige asjatundlikku abi. Pöörduge edasimüüja, hoolduskeskuse või kogenud kasutaja poole. Ärge üritage teha midagi, milles te ei ole kindel!

Kaitsevahendid

Üldised näpunäited

Ära kasuta kunagi seadet olukordades, kus sa ei saa kutsuda abi õnnetuse korral.

Isiklik ohutusvarustus

Seadmega töötamisel tuleb kasutada ettenähtud isiklikku kaitsevarustust. Isiklik kaitsevarustus ei välista õnnetusi, kuid vähendab vigastuse astet. Palu seadme müüjal abi sobiva varustuse valimisel.



ETTEVAATUST! Lõikurite, lihvimismasinate, puuride ning muude materjalide lihvimise ja vormimise seadmete kasutamisel võib tekkida tolmu või gaase, mis sisaldavad kahjulikke keemilisi aineid. Kontrollige töödeldava materjali olemust ja kandke sobivat hingamiskaitset.



ETTEVAATUST! Pikaajaline müra võib tekitada püsiva kuulmiskahjustuse. Sellepärast tuleb alati kanda heakskiidetud kõrvaklappe. Kui kasutate kuulmiskaitset (kõrvaklappe), ole tähelepanelik helide, hõigete ja hoiatussignaalide suhtes. Mootori seiskumisel võta kohe kõrvaklapid ära.



ETTEVAATUST! Liikuvate osistega seadmetega töötades esineb alati muljumisoht. Kehavigastuste vältimiseks kandke kaitsekindaid.

Kasuta alati:

- Kaitsekiivri
- Kõrvaklapid
- Kaitseprillid või näokaitse
- Hingamiskaitse
- Tugevad kindad, millega on kerge esemeid haarata.
- Hästiistuv vastupidav rõivastus, mis on mugav ja avar.
- Teraskaitsega mittelibisevad kaitseasaad.

Olge ettevaatlik, et rõivad, pikad juuksed ja ehted ei takerduks liikuvate osade külge.

Muud kaitsevahendid



ETTEVAATUST! Seadmega töötamisel võib lennata sädemeid, mis võivad põhjustada tulekahju. Hoidke alati tulekustutusvahendid käepärast.

- Tuleohutusvarustus
- Kanna hoolt, et esmaabivaru oleks alati käepärast.

KÄITAMINE

Puuri mootori ohutusabinõud

Selles osas kirjeldatakse põhilisi ohutusjuhiseid seadme kasutamisel. See teave ei saa kunagi asendada professionaalseid oskusi ega kogemusi.

- Loe käsitsemisõpetus põhjalikult läbi, et kõik eeskirjad oleksid täiesti arusaadavad, enne kui seadet kasutama hakkad.
- Ärge unustage, et seadme operaator vastutab seadme tingitud ohtude ning õnnetuste ning varaliste kahjude eest.
- Kõik masina käitajad peavad saama vastava väljaõppe. Seadme omanik vastutab selle eest, et kõik seadme käitajad saavad vastava väljaõppe.
- Seade tuleb puhas hoida. Sildid ja kleebised peavad olema täielikult loetavad.



ETTEVAATUST! Vääräl või hooletul kasutamisel võib seade olla ohtlik, põhjustada raskeid vigastusi või kasutaja ja teiste inimeste surma.

Ärge lubage seadet kasutada või hooldada väljaõppeta inimesi või lapsi. Ära luba kellelgi seadet kasutada enne, kui oled kindel, et ta on kasutamiseõpetuse sisust aru saanud.

Elektriseadmete puhul on alati olemas elektrilöögi saamise oht. Vältige ebasoodsaid ilmastikuolusid ning piksekaitsmete ja metalliesemete puudutamist. Kahjustuste vältimiseks järgige alati kasutusjuhendit.



ETTEVAATUST! Ärge ehitage seadet ringi, nii et see enam ei vasta tehase originaalmudelile ega võtke ka kasutada sellist seadet, millest võib arvata, et keegi on selle ümber ehitanud.

Ärge kunagi kasutage vigastatud seadet. Teostage ohutuskontroll ja hooldage seadet korrapäraselt, nagu käsitlemisõpetuses nõutud. Teatud hooldust tohib teha ainult vastava väljaõppe saanud spetsialist. Vt juhiseid lõigust Hooldus".

Kasuta alati originaalosi.

Tööohutus

Tööplatsi ohutus

- Hoidu seadme kasutamisest halva ilmaga. Ära tööta paksu udu, kõva vihma, tuule või pakase korral. Külma ilmaga töötamine on väga väsitav ja sellega kaasneb muid ohte, nagu libe maapind.
- Ärge kunagi alustage tööd enne, kui tööala pole vaba ja jalgealune kindel. Vaadake ringi, et poleks takistusi ees, kui tuleb vajadus ootamatult liikuda. Veenduge, et töötamise ajal midagi alla ei kuku.
- Kontrollige alati pinna tagumist külge, kust puuritera läbipuurimisel väljub. Muutke piirkond ohutuks ja eraldage see, et keegi ei saaks vigastada materjalid kahjustada.

Elektriohutus



ETTEVAATUST! Ärge kasutage masina pesemiseks survepesu, sest vesi võib siseneda elektrisüsteemi või mootorisse ja põhjustada masinal kahjustusi või lühise.

- Seade ühendatakse ainult maandatud toitepesasse. Veenduge, et vooluvõrgu pinget on sama suur, kui seadme etiketil toodud pinget.
- Veenduge, et toitejuhe ja pikendusjuhe oleksid terved ja korras. Kui mis tahes juhe või pistik on kahjustunud, ärge seadet kasutage, vaid andke see remontida volitatud teenindustöökotta.
- Ära kasuta kokkurullitud pikendusjuheta, sest see põhjustab ülekuumenemist. Veesüsteem jahutab puuritera puhta veega.
- Jälgige, et toitejuhe jääks teie selja taha, et see töötamisel ei saaks juhuslikult kahjustatud.

Isiklik ohutus

- Kui mootor on sisse lülitatud, hoiduge puuriterast eemale. Pöörlev puuritera võib põhjustada tõsise vigastuse.
- Kontrollige, ega puurimiskohas pole torusid ja elektrijuhtmeid.
- Mitte kunagi ärge jätkete töötava mootoriga seadet järelevalveta.
- Pikemate pauside ajaks eemaldage seade alati vooluvõrgust.
- Mitte kunagi ärge töötage üksi, hoolitsege alati selle eest, et keegi oleks lähedal. Nii on teil võimalik abi saada nii seadme kokkupanemisel kui ka siis, kui peaks juhtuma õnnetus.

KÄITAMINE

Kasutamine ja hooldus



ETTEVAATUST! See seade sobib ideaalselt aukude puurimiseks betooni, tellistesse ning erinevatesse kivimaterjalidesse. Seade on mõeldud puurimiseks statiivile kinnitatuna.

- Seade on mõeldud tööstuslikuks kasutamiseks kogenud kasutajate poolt.
- Veenduge, et statiiv on korralikult kinnitatud.
- Veenduge, et puurmasin on korralikult statiivi külge kinnitatud.
- Ülevaatuse ja/või hoolduse ajal peab mootor olema välja lülitatud ja seade voluvõrgust eemaldatud.
- Seadmel on väga suur pöördemoment. See nõuab töötamisel väga head keskendumist, kuna puuritera ootamatul kinnikiilumisel võib kasutaja saada tõsiseid vigastusi.
- Hoidke kõiki osi töökorras ja veenduge, et kõik kinnitused on korralikult kinni.
- Enne seadme teisaldamist lülitage see alati välja.

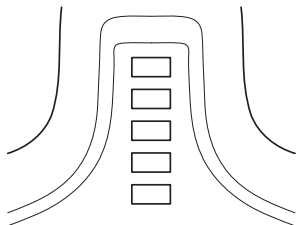
KÄITAMINE

Põhiline lõikamistehnika

Ülekoormus

MARKUS! Ärge koormake seadet korduvalt üle. See võib seadmele vigastusi tekitada. Masina koormuse indikaator näitab väljundvõimsust ning ei anna tingimata parimat soovitusi optimaalseks puurimiseks.

- Mootori ülekoormamisel tuleb vähendada koormust nii, et mootor jätkab tööd normaalkiirusel.
- Puuritera kinnikiilumisel kaitseb ülekannt mehaaniline hõõrdkaitsesidur, enne kui elektroonika toite välja lülitab.



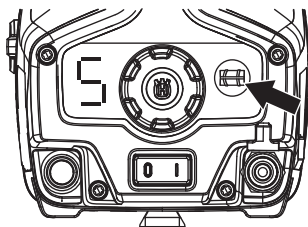
Tähis masinal	Põhjus	Võimalik lahendus
Üks roheline tuli	Näitab, et tööriist on ühendatud jõuseadmega ja on kasutusvalmis. Väljundvõimsus on kasutamisel alla 70% maksimaalsest võimalikust väljundist.	
Kaks rohelist tuld	Väljundvõimsus on kasutamisel vahemikus 70% kuni 90% maksimaalsest võimalikust väljundist.	
Kolm rohelist tuld	Väljundvõimsus on üle 90% maksimaalsest võimalikust väljundist.	
Kolm rohelist tuld ja üks kollane tuli	Maksimaalne väljundvõimsus	
Kolm rohelist tuld, üks kollane tuli ja üks punane tuli	Süsteem on üle kuumenemas.	Vähendage koormust või suurendage mootori ja jõuseadme jahutust.
Kõik tuled põlevad või vilguvad	Süsteem on üle kuumenenud ja võib iga hetk seiskuda.* Võimsuse vähendamine Automaatne vähendamine maksimaalse väljundi korral. Võimsuse vähendamiseks püütakse vältida ülekuumenemist ja süsteemi automaatset väljalülitumist.	Vähendage koormust või suurendage mootori ja jõuseadme jahutust. Mootori jahutust võib tõhustada jahutusvee koguse suurendamisega või külma vee kasutamisega. Jõuseadme jahutust võib tõhustada õhufiltri vahetamisega või jõuseadme paigutamisega madalama temperatuuriga kohta.

* Kui süsteem on ülekuumenemise tõttu välja lülitunud, vilguvad tuled seni, kuni süsteem on maha jahtunud ja taaskäivitamiseks valmis.

Iron button

Aeglusti nuppu saab kasutada puurimise lihtsustamiseks raskemates tingimustes, näiteks paksu armatuurterase puhul.

- Vajutage aeglusti nuppu, et vähendada kiirust.



- Aeglusti nupp on aktiveeritud, kui valitud elektroonilise käigu indikaator vilgub.
- Aeglusti nuppu saab kasutada puuritera rakendamise lihtsustamiseks. Inaktiveerige nupp, kui puur on materjalis haarde saavutanud.

Transport ja hoiustamine

- Selleks et vältida puurmasina ja puuriterade kahjustamist, eemaldage puurmasinalt enne ladustamist või transportimist puuritera.
- Vedamiseks kinnitage seadme osad alati kindlalt, et vältida vedamise käigus võimalikke kahjustusi ja õnnetusi.
- Hoidke seadet suletud ruumis, lastele ning kõrvalistele isikutele kättesaamatus kohas.
- Hoidke seadet ja selle lisatarvikuid kuivas ja külma eest kaitstud kohas.

KÄIVITAMINE JA SEISKAMINE

Enne käivitamist



ETTEVAATUST! Loe käitsemisõpetus põhjalikult läbi, et kõik eeskirjad oleksid täiesti arusaadavad, enne kui seadet kasutama hakkad.

Kanna isiklikku ohutusvarustust. Juhised on toodud alajaotuses Isiklik ohutusvarustus.

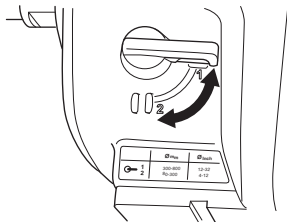
Jälgi, et tööpiirkonnas ei oleks kõrvalisi isikuid, kuna vastasel korral esineb tõsiste vigastuste oht.

- Veenduge, et seade on õigesti kokku pandud ja sellel ei ole kahjustusi. Vaadake juhiseid peatükist "Monteerimine ja reguleerimine".
- Hooldage iga päev. Vaadake juhiseid peatükist „Hooldus“.

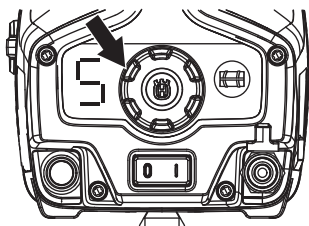
Käivitamine

MÄRKUS! Mehaanilist käiku võib vahetada ainult siis, kui seade on välja lülitatud. Vastasel korral võib ülekanne saada kahjustada.

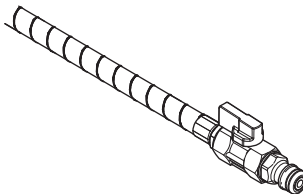
- Mehaanilise käigu valimiseks pöörake puuri võlli ja viige käiguvalvits samal ajal soovitud asendisse.



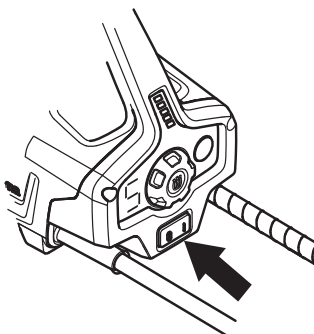
- Valige elektrooniliste käikude käiguvalvitsaga soovitud käik pärast valitsevaid puurimistingimusi. Vt tehniliste andmete tabelit.



- Seadistage vajalik veevool.



- Käivitage seade, lülitades toitelüliti sisse.



Seiskamine



ETTEVAATUST! Pärast mootori väljalülitamist jääb puuritera veel mõneks ajaks pöörlema. Veenduge, et puuritera saab vabalt pöörelda kuni täieliku peatumiseni. Hooletus võib põhjustada raskeid kehavigastusi.

- Laske veel mõned minutid voolata ja mootorit jahutada, enne kui veevarustuse välja lülitate.
- Mootor lülitatakse välja lülitist.

Üldised näpunäited



ETTEVAATUST! Seadme kasutaja võib teha ainult selliseid hooldamis- ja korrastustöid, mida on kirjeldatud käesolevas kasutusjuhendis. Keerukamate tööde tegemiseks tuleb pöörduda volitatud töökoja poole.

Shut down the machine and disconnect the power plug.

Kanna isiklikku ohutusvarustust. Juhised on toodud alajaotuses Isiklik ohutusvarustus.

Kui seadet ei hooldata õigesti ja korrapäraselt ja seadet ei paranda asjatundja, võib seadme tööiga lüheneda ja tekkida oht õnnetuste tekkeks. Lisateabe saamiseks võta ühendust lähima hooldustöökojaga.

Igapäevane hooldus

- Kontrollige, et masina ohutusvarustus ei oleks kahjustunud. *Vaadake juhiseid peatükist „Seadme ohutusvarustus“.
- Veenduge, et juhe ja pistmik on terved, puhtad ja heas seisukorras.
- Puhasta seade väljastpoolt.

Puhastamine

- Et puurimine oleks ohutu, hoidke seadet ja puuritera puhtana.
- Kasutage puuri puhastamiseks harja ja niisket lappi.

TÄHELEPANU! Ära kasuta masina puhastamiseks survepesu. Survepesu võib kahjustada tihendeid ning põhjustada vee ja mustuse tungimist seadmesse – see võib aga seadet tõsiselt kahjustada.

Veekraan

Kontrollige, kas veekraan töötab. Ära kasutada väändunud, kulunud või katkiseid voolikuid.

Elektritoide

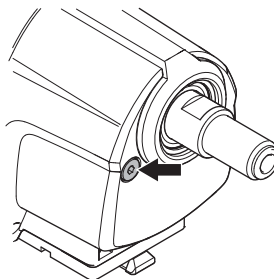


ETTEVAATUST! Ärge kunagi kasutage kahjustatud kaableid. See võib põhjustada tõsiseid, kas surmaga lõppevaid õnnetusi.

Vahetage välja ülekandeõli

Ülekandeõli tuleb vahetada vähemalt iga 300 töötunni järel.

- Keerake maha õlikork.



- Valage õli anumasse. Keskkonna säästmiseks tuleb õli hoolikalt käsitseda. Järgige kohalikke jäätmekäitluseeskirju.
- Vajaduse korral võtke ülekande puhastamiseks ühendust oma edasimüüjaga.
- Valage ülekandesse liiter uut õli. Tehniliste andmete peatükist leiate juhised sobiva õli valimiseks.
- Õlikorgi küljes on magnet, mis tõmbab enda külge metalliosakesi. Pühkige õlikork puhtaks ning keerake külge tagasi.

TEHNILISED ANDMED

Tehnilised andmed

Tehnilised andmed	DM650
Mootor	
Elektrimootor	HF kõrgsageduslik
Võlli võimsus – max, kW	6
Kaal, kg	13,6
Puuritera	
Min soovitatav läbimõõt, mm	100
Max soovitatav läbimõõt, mm	600
Spindli keere	G 1 1/4"
Vesijahutus	
Soovitatav veesurve, baarides	0,5–8
Min soovitatav veevool, l/min	0,5 veetemperatuuril 15 °C
Veeliitmik	G 1/4"
Müraemissioon (vt. märkust 1)	
Müra võimsustase, dBA	112
Müra võimsustase, garanteeritud dBA	113
Müratase (vt. märkust 2)	
Mürarõhutase kasutaja kõrva juures, dB (A)	98
Vibratsioonitase, a_{hv} (vt. märkust 3)	
Käepide, m/s ²	1,0

1. märkus: Müraemissioon ümbritsevasse keskkonda, mõõdetud helivõimsuse tasemena (L_{WA}) vastavalt standardile EN 12348.
2. märkus: Helirõhutase standardi EN 12348 järgi. Helirõhutase kohta toodud andmete statistiline dispersioon (standardhälve) on 1,0 dB (A).
3. märkus: Vibratsioonitase standardi EN 12348 järgi. Vibratsioonitase kohta toodud andmete tüüpiline statistiline dispersioon (standardhälve) on 1 m/s².

Puuri soovitatav läbimõõt

Mehaaniline käik	Elektroniline käik	Kiirus, p/min	Puuritera soovitatav suurus, mm
1	1	126	600
1	2	135	550
1	3	144	500
1	4	155	450
1	5	167	425
1	6	181	400
1	7	198	350
1	8	218	325
1	9	242	300
2	1	273	275
2	2	293	250
2	3	312	225
2	4	335	210
2	5	361	200
2	6	390	182
2	7	421	172
2	8	457	152
2	9	502	112

EÜ kinnitus vastavusest

(Kehtib vaid Euroopas)

Husqvarna AB, SE-561 82 Huskvarna, Rootsi, tel: +46-36-146500, kinnitab käesolevaga, et **Husqvarna DM650** alates 2013. aasta seerianumbritest (aastaarv on selgelt tähistatud tüübisildil koos sellele järgneva seerianumbriga) vastab nõuetele, mis on toodud NÕUKOGU DIREKTIIVIS:

- 2006/42/EÜ (17. mai 2006. a) „mehhanismide kohta“
- elektromagnetilise ühilduvuse direktiiv 15. detsember 2004, **2004/108/EMÜ**.
- 12. detsember 2006 „elektriseadmete kohta“ **2006/95/EÜ**.
- 8. juuni 2011, „teatavate ohtlike ainete kasutamise piiramise kohta“ **2011/65/EL**

Järgitud on alljärgnevaid standardeid: EN ISO 12100:2010, EN 55014-1:2006, EN 55014-2/A1:2001, EN 61000-3-2:2006, EN 61000-3-3:2008, EN 12348+A1:2009.

Göteborg, 8. aprill 2013



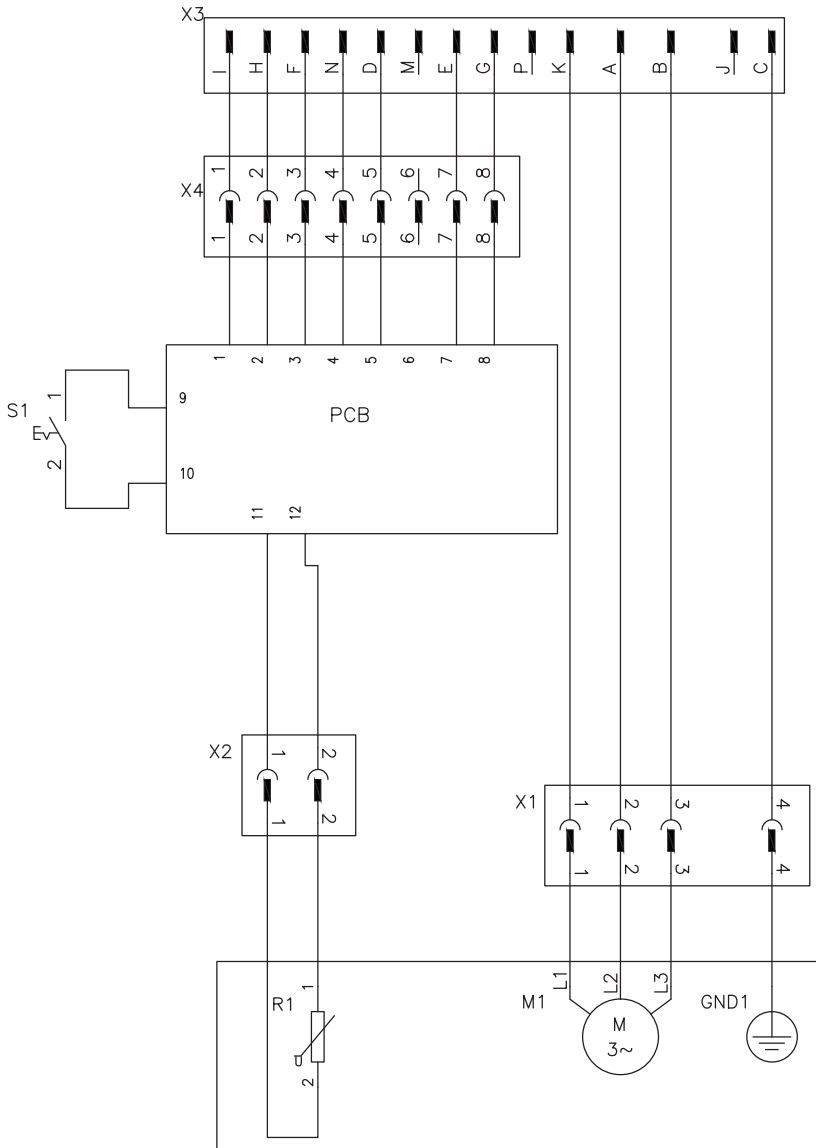
Helena Grubb

Asedirektor, ehituskaupade osakond

(Husqvarna AB volitatud esindaja ja tehnilise dokumentatsiooni eest vastutaja.)

JUHTMEDIAGRAMM

Juhtmediagramm



SIMBOLU NOZĪME

Simboli uz mašīnas

BRĪDINĀJUMS! Nepareizi vai pavisā lietota mašīna var būt bīstams darbarīks, kas var lietotājam vai citiem izraisīt nopietnas traumas vai nāves gadījumus.

Lūdzu izlasiet šo lietošanas pamācību uzmanīgi un pārliecinaties, ka pirms mašīnas lietošanas esat visu sapratis.

Lietojiet individuālo drošības aprīkojumu. Skatīt norādījumus zem rubrikas Individuālais drošības aprīkojums.

Šis ražojums atbilst spēkā esošajām CE direktīvām.

Vides marķējums. Uz izstrādājuma vai tā iesaiņojuma esošie simboli norāda, ka ar šo izstrādājumu nevar rīkoties kā ar mājturības atkritumiem. Tas ir jānodod atbilstošā pārstrādes punktā elektriskā un elektroniskā aprīkojuma pārstrādei.

Nodrošinot pareizu šā izstrādājuma apstrādi, Jūs varat palīdzēt neitralizēt potenciālo negatīvo ietekmi uz dabu un cilvēkiem, ko pretējā gadījumā var izraisīt nepareiza atkritumu apsaimniekošana.

Lai iegūtu plašāku informāciju par šī izstrādājuma pārstrādi, sazinieties ar savas pilsētas pašvaldību, mājturības atkritumu dienestu vai veikalu, kur iegādājāties šo izstrādājumu.

Pārējie uz mašīnas norādītie simboli/norādes atbilst noteiktu valstu sertifikācijas prasībām.



Brīdinājuma līmeņu skaidrojums

Brīdinājumus iedala trijos līmeņos.

BRĪDINĀJUMS!



BRĪDINĀJUMS! Lieto tad, ja, neievērojot rokasgrāmatas instrukcijas, operatoram draud nopietna savainojuma vai nāves risks vai iespējams kaitējums apkārtējai videi.

UZMANĪBU!



UZMANĪBU! Lieto tad, ja, neievērojot rokasgrāmatas instrukcijas, operatoram draud savainojuma risks vai iespējams kaitējums apkārtējai videi.

IEVĒROT!

IEVĒROT! Lieto tad, ja, neievērojot rokasgrāmatas instrukcijas, rodas bojājuma risks materiāliem vai iekārtām.

Saturs

SIMBOLU NOZĪME

Simboli uz mašīnas	18
Brīdinājuma līmeņu skaidrojums	18

SATURS

Saturs	19
--------------	----

PREZENTĀCIJA

Godājamais klient!	20
Uzbūve un funkcijas	20
DM650	20

KAS IR KAS?

Kas ir kas uz šīs urbja mašīnas?	21
--	----

MONTĀŽA UN UZSTĀDĪŠANA

Montāža	22
---------------	----

IEDARBINĀŠANA

Vispārējas drošības instrukcijas	23
Aizsargapriekojums	24
Urbja motora piesardzības pasākumi	25
Darba drošība	25
Pamata darba tehnika	27
Transports un uzglabāšana	28

IEDARBINĀŠANA UN APSTĀDINĀŠANA

Pirms iedarbināšanas	29
Iedarbināšana	29
Apstādināšana	29

APKOPE

Vispārēji	30
Ikdienas apkope	30
Tīrīšana	30
Ūdens krāns	30
Elektropadeve	30
Pārnesumkārbas eļļas maiņa	30

TEHNISKIE DATI

Tehniskie dati	31
Ieteicamais urbja diametrs	31
Garantija par atbilstību EK standartiem	32

ELEKTROSHĒMA

Elektroshēma	33
--------------------	----

Godājamais klient!

Paldies, ka izvēlējāties firmas Husqvarna produktu!

Mēs ceram, ka Jūs būsiet apmierināts ar iegādāto mašīnu un tā Jums izcili kalpos daudzus gadus. Jebkura mūsu izstrādājuma pirkums sniedz jums piekļuvi profesionālai palīdzībai remontdarbos un apkalpē. Ja mazumtirgotājs, kā iegādājāties savu iekārtu, nav mūsu pilnvarotais tirdzniecības pārstāvis, vaicājiet viņam tuvākās apkopes darbnīcas adresi.

Šī lietošanas pamācība ir svarīgs dokuments. Raugiet, lai tā jums vienmēr būtu pa rokai jūsu darba vietā. Ievērojot tās saturu (lietošana, serviss, apkope utt.), Jūs būtiski pagarināsiet mašīnas mūžu un tās otrreizējo vērtību. Ja jūs pārdošiet to, nododiet lietošanas pamācību jaunajam īpašniekam.

Vairāk nekā 300 inovācijas gadu

Husqvarna AB ir Zviedrijas uzņēmums, kura pamatā ir tradīcijas, kas tika aizsāktas 1689.gadā, kad Zviedrijas karalis Kārlis XI lika uzbūvēt rūpnieciskos ražošanas. Tajā laikā tika ielikti inženierprasmju pamati, kam sekoja pasaules vadošo produktu attīstīšana tādās jomās, kā mežu ierocis, velosipēds, motocikls, sadzīves tehnikas, šujmašīnu un āra apstākļiem paredzētu izstrādājumu ražošana.

Husqvarna ir pasaules līderis āra apstākļos paredzētiem jaudas ražojumiem, kas domāti mežsaimniecībai, parku uzturēšanai, zāliena un dārza kopšanai, kā arī griezējamašīnām un dimanta instrumentiem, ko izmanto būvniecības un akmeņu apstrādes nozarēs.

Īpašnieka atbildība

Īpašnieks/darba devējs uzņemas atbildību par to, lai operators būtu pietiekami ziņošs par drošu mehānisma lietošanu. Vadītājiem un operatoriem ir pienākums izlasīt un izprast Operatora rokasgrāmatu. Tiem ir jābūt informētiem par:

- Mehānisma drošības instrukcijām.
- Mašīnas lietošanu un izmantošanas ierobežojumiem.
- Kā lietot un apkalpot mehānismu.

Valsts tiesību akti var regulēt šīs mašīnas lietošanu. Pirms sākat lietot mašīnu, noskaidrojiet, kādi tiesību akti tiek piemēroti tajā vietā, kur jūs strādājat.

Ražotāja nodrošība

Pēc šīs rokasgrāmatas publicēšanas Husqvarna var izdot papildinformāciju par šīs mašīnas drošu lietošanu. Lietotāja pienākums ir ievērot visdrošākās lietošanas metodes.

Husqvarna AB pastāvīgi strādā, lai pilveidotu savus izstrādājumus un tāpēc saglabā tiesības izdarīt izmaiņas, piem., izstrādājumu formā un izskatā bez iepriekšēja paziņojuma.

Uzbūve un funkcijas

Šis produkts ir viens no plašā augstfrekvences elektroinstrumentu klāsta produktiem, kas paredzēti griešanai, urbšanai un sienu griešanai. Šādi produkti ir paredzēti tādu cietu materiālu kā betona vai tērauda griešanai, un tos nedrīkst lietot šajā rokasgrāmatā neaprašītiem mērķiem.

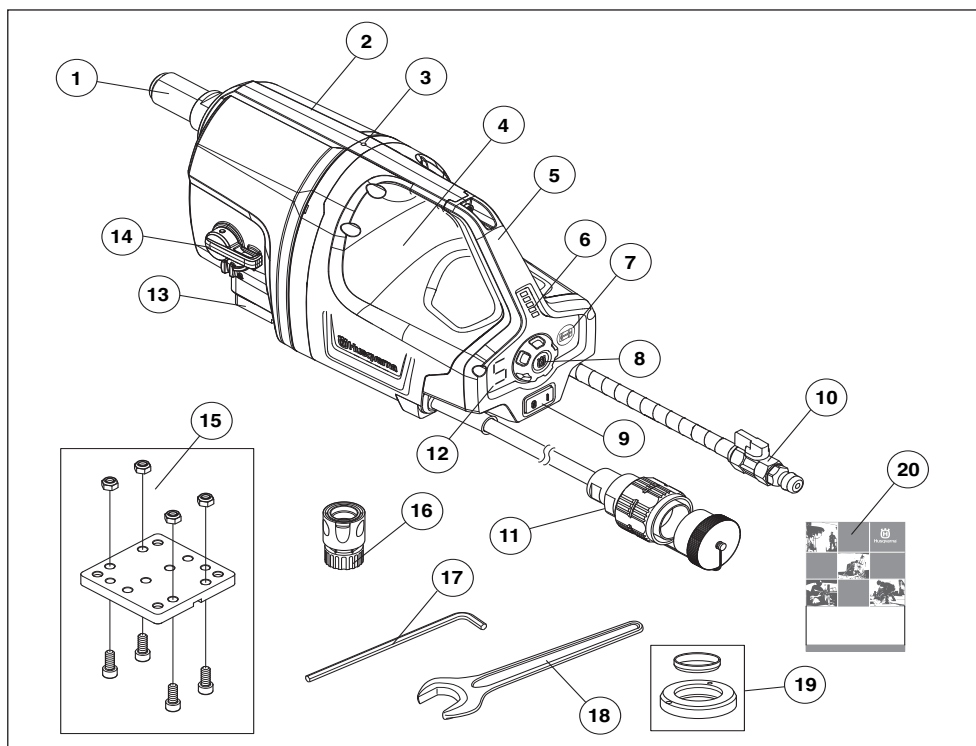
Husqvarna produkti atšķiras no pārējiem ražojumiem ar savu veiktspēju augstā līmenī, drošumu, inovatīvu tehnoloģiju, moderniem tehniskiem risinājumiem un apkārtējās vides saudzēšanu. Lai šo mašīnu lietotu drošā veidā, lietotājam ir rūpīgi jāizlasa šī rokasgrāmatā. Lai uzzinātu vairāk, jautājiet izplatītājam vai Husqvarna darbiniekiem.

Zemāk ir aprakstītas dažas no jūsu produkta unikālajām īpašībām.

DM650

- Kad dzelzs pogas funkcija ir aktivizēta, ierīce darbojas ar zemākiem apgriezieniem minūtē, lai nodrošinātu labāku griešanas veiktspēju. Tādējādi tiek uzlabota urbšana smagākos apstākļos, piemēram, urbjot spēcīgos armatūras stieņos. Dzelzs pogu var arī izmantot vieglākai urbja gala izmantošanai materiālos.
- Ja dzelzs poga ir aktivizēta, displejs redzams mirgojošs izvēlētais elektroniskais pārnēsums.
- Ierīcei ir 2 mehāniskie un 9 elektroniskie pārnēsumi atbilstoši urbšanas diametram no 100 līdz 600 mm. Elektroniskos pārnēsumus var viegli mainīt darba laikā, lai garantētu labāko veiktspēju.
- Ierīces vadības paneli ir skaidri norādīts izvēlētais elektroniskais pārnēsums.
- Mašīna ir aprīkota ar elektroniski vadāmu "miksto" starteri un pārslodzes drošinātāju.
- Lai uzstādītu pareizo padeves spiedienu, kā vizuālu palīgīdzekli var izmantot noslodzes indikatoru.

KAS IR KAS?



Kas ir kas uz šīs urbja mašīnas?

- | | |
|---|---|
| 1 Vārpstas ass | 11 Savienotājs |
| 2 Ātrumkārbā | 12 Izvēlēta elektroniskā ātruma rādījums |
| 3 Noplūdes indikators | 13 Ātrā sakabe, urbja statīvs |
| 4 Motora korpuss | 14 Pārnesumu pārslēgs, mehāniskie pārnesumi |
| 5 Nešanas rokturis | 15 Montāžas plāksne |
| 6 Noslodzes indikators | 16 Ūdens šļūtene, GARDENA® |
| 7 Iron button | 17 Stienatslēga, 8 mm |
| 8 Pārnesumu pārslēgs, elektroniskie pārnesumi | 18 Žokļatslēga, 32 mm |
| 9 Slēdzis | 19 Berzes gredzens |
| 10 Ūdens šļūtene | 20 Lietošanas pamācība |

MONTĀŽA UN UZSTĀDĪŠANA

Montāža



BRĪDINĀJUMS! Mašina ir jāizslēdz ar jaudas padeves kabeli, kas atvienots no kontaktligzdas.

Uzstādīšana uz balsta

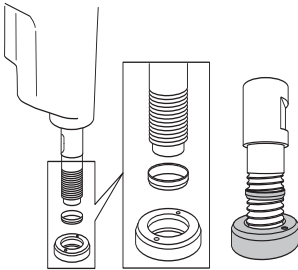
- Balsta instrukciju skatiet lietotāja rokasgrāmatā.

Urbja gala uzstādīšana



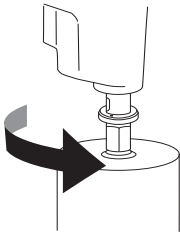
UZMANĪBU! Urbja gals un vieta ap to pēc urbšanas ir ļoti karsta. Ļaujiet mašīnai atdzist, pirms noņemat urbja galu. Lietojiet aizsargcimdus.

- Uzlieciet komplektācijā iekļauto berzes gredzenu uz vārpstas.



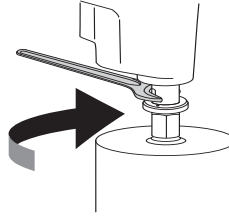
IEVĒROT! Šis berzes gredzens tiek izmantots, lai urbja gala izjaukšanas laikā novērstu bojājumus vārpstai un pārnesumkārbai.

- Salieciet urbi un nodrošiniet, lai tas būtu atbilstoši nostiprināts.



Urbja gala demontēšana/maiņa

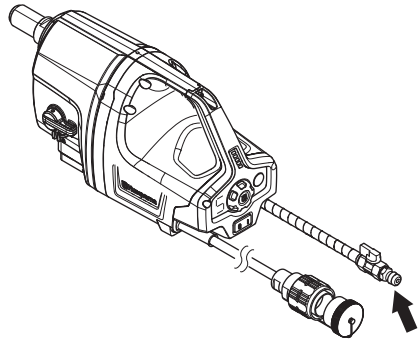
- Lai nofiksētu vārpstas asi, izmantojiet komplektācijā iekļauto 32 mm uzgriežņatslēgu.
- Atbrīvojiet urbi, pagriežot to pulksteņrādītāju kustības virzienā.



IEVĒROT! Spēcīgi sitiieni var sabojāt pārnesumkārbu un urbja statīvu.

Savienojiet ar ūdens dzesētāju.

- Ūdens šļūteni pievienojiet ūdens padeves vietai.



Strāvas vada pievienošana

- Pievienojiet iekārtu barošanas blokam.
- Pievienojiet barošanas bloku iezemētai līgzdai.
- Ieslēdziet elektroinstrumenta slēdzi.

Vispārējās drošības instrukcijas



BRĪDINĀJUMS! Izlasiet visus drošības norādījumus un instrukcijas. Norādījumu un instrukciju neievērošana var izraisīt elektrošoku, ugunsgrēku un/vai nopietnu ievainojumu.

SVARĪGI! Saglabājiēt visus norādījumus un instrukcijas, jo tās var būt noderīgas turpmāk. Termins „mehāniskie instrumenti” norādījumos attiecas uz mehāniskajiem instrumentiem, kuru darbināšanai tiek izmantots pieslēguma vads vai baterijas (bezvadu).

Darba zonas drošība

- **Uzturiet darba zonā tīrību un kārtību.** Nekārtība un nepietiekams apgaismojums var izraisīt negadījumus.
- **Neizmantojiēt mehāniskos instrumentus sprādzienbīstamā vidē, kurā atrodas uzliesmojoši šķidrumi, gāzes vai atkritumi.** Mehāniskie instrumenti rada dzirksteles, kas var izraisīt atkritumu vai izgarojumu uzliesmošanu.
- **Mehānisko instrumentu izmantošanas laikā nepieļaujiet, ka tuvumā atrodas bērni vai nepiederošas personas.** Izklaidības rezultātā Jūs varat zaudēt kontroli.

Elektrodrošība

- **Izvairieties no ķermeņa saskarsmes ar tādām iezemētām virsmām kā caurules, radiatori, plītis un ledusskapji.** Ķermenim saskaroties ar iezemējumu, pastāv paaugstināts elektrošoka risks.
- **Nepakļaujiet instrumentus lietus vai mitruma iedarbībai.** Mehāniskajā instrumentā iekļūvis ūdens palielina elektrošoka risku.
- **Izmantojiēt vadu pareizi.** Nekad neizmantojiēt vadu mehāniskā instrumenta pārvietošanai, vilkšanai vai izslēgšanai. Sargājiēt vadu no karstuma, naftas produktiem, asām malām vai kustīgām daļām. Bojāti vai sapinušies vadi palielina elektrošoka risku.
- **Strādājiēt ar mehānisko instrumentu ārpus telpām, izmantojiēt ārpus telpu apstākļiem piemērotu pagarinātāju.** Šāda pagarinātāja izmantošana samazina elektrošoka risku.
- **Ja tomēr ir nepieciešams strādāt ar elektrisko instrumentu mitrā darba vidē, izmantojiēt paliekošās strāvas ierīci (RCD).** Izmantojiēt RCD, tiek samazināts elektrošoka risks.

Personīgā drošība

- **Saglabājiēt modrību, sekojiēt līdzi tam, ko Jūs darāt, un rīkojieties ar mehānisko instrumentu saprātīgi.** Neizmantojiēt mehānisko instrumentu, ja esat noguris vai narkotiku, alkohola vai medikamentu ietekmē. Maza neuzmanība mehāniskā instrumenta izmantošanas laikā var izraisīt nopietnus ievainojumus.
- **Izmantojiēt individuālos aizsardzības līdzekļus. Vienmēr izmantojiēt acu aizsargus.** Tādi aizsardzības līdzekļi kā putekļu maska, neslidoši apavi, ķivere vai dzirdes orgānu aizsargi, izmantojiēt tos attiecīgos apstākļos, samazina ievainojumu risku.
- **Novērsiet mehāniskā instrumenta patvaļīgu ieslēgšanos.** Pārliecinieties, ka pirms pieslēgšanas strāvas avotam un/vai baterijas ievietošanas instrumenta pacelšanas vai pārvietošanas slēdzis ir stāvoklī „OFF” („IZSLĒGTS”). Mehāniskā instrumenta pārvietošana, turot pirkstu uz slēdža, vai strāvas pieslēgšana instrumentam ar ieslēgtu slēdzi var izraisīt nelaimes gadījumu.
- **Pirms mehāniskā instrumenta ieslēgšanas novāciet regulēšanas atslēgu vai uzgriežņatslēgu.** Mehāniskā instrumenta kustīgajā daļā atstāta atslēga vai uzgriežņatslēga var izraisīt ievainojumu.
- **Strādājiēt stabilā stāvoklī. Vienmēr strādājiēt uz stabila pamata un ievērojiēt līdzsvaru.** Tas nodrošina labāku mehāniskā instrumenta kontroli negaidītās situācijās.
- **Izmantojiēt atbilstošu apērību.** Nevelciet pārāk brīvu apērību vai rotaslietas. Sargiet savus matas, apērību un cimdus no kustīgajām daļām. Brīvs apērbs, rotaslietas vai gari mati var iekerties kustīgajās daļās.
- **Ja ierīcei ir paredzēts savienojums ar atkritumu novades un savākšanas piederumiem, nodrošiniēt to pienācīgu pievienošanu un izmantošanu.** Atkritumu savākšana samazina ar tiem saistītos riskus.

IEDARBINĀŠANA

Mehāniskā instrumenta izmantošana un apkope

- **Strādājot ar mehānisko instrumentu, izvairieties no spēka pielietošanas. Izmantojiet tādu mehānisko instrumentu, kas atbilst Jūsu darba mērķiem.** Ar atbilstošu mehānisko instrumentu darbu var paveikt labāk, drošāk un tādā kvalitātē, kādai tas ir paredzēts.
- **Neizmantojiet mehānisko instrumentu, ja to nevar ieslēgt un izslēgt.** Ikviena mehāniskais instruments, kuru nav iespējams kontrolēt ar slēdzi, ir bīstams un tas ir jāremontē.
- **Uzglabājiet neizmantojamus mehāniskos instrumentus bērniem nepieejamā vietā un neļaujiet strādāt ar mehānisko instrumentu personām, kuras nepārzina mehānisko instrumentu vai šo instrukciju.** Mehāniskie instrumenti neapmācītu lietotāju rokās ir bīstami.
- **Kopiet mehāniskos instrumentus.** Pārlicinieties, vai viss ir pareizi noregulēts, pārbaudiet kustīgo daļu stiprinājumus, vai kādas daļas nav bojātas, kā arī citus apstākļus, kas var ietekmēt mehāniskā instrumenta darbību. Bojājuma gadījumā mehāniskajam instrumentam pirms izmantošanas ir jāveic remonts. Slikti kopti mehāniskie instrumenti izraisa daudzus negadījumus.
- **Uzturiet griezējinstrumentus asus un tīrus.** Pienācīgi uzturēti griezējinstrumenti ar asiem asmeņiem reti iestrēgst un ir vieglāk vadāmi.
- **Izmantojiet mehānisko instrumentu, piederumus, instrumenta uzgaļus utt. saskaņā ar šo instrukciju, ievērojot darba apstākļus un veicamos darbus.** Mehāniskā instrumenta izmantošana tam neparedzētiem mērķiem var izraisīt bīstamas situācijas.

Apkope

- **Jūsu mehāniskā instrumenta apkopi var veikt tikai kvalificēts meistars, izmantojot tikai oriinālās rezerves daļas.** Tas nodrošinās mehāniskā instrumenta drošību.

Rikojieties saprātīgi

Nav iespējams aptvert visas situācijas, kādās varat nonākt. Vienmēr ievērojiet piesardzību un izmantojiet savu veselo saprātu. Ja nokļūstat situācijā, kur jūtaties apdraudēts, apstādiniet ierīces darbību un meklējiet ekspertu konsultāciju. Sazinieties ar tirdzniecības aentu, tehniskās apkopes speciālistu vai pieredzējušu mehāniskās frēzes lietotāju. Nemēiniet veikt nevienu darbību, par kuru nejūtaties drošs!

Aizsargaprīkojums

Vispārēji

Nekad nelietojiet mašīnu, ja nav iespējams pasaukt palīdzību nelaiemes gadījumā.

Individuālais drošības aprīkojums

Jebkuros mašīnas lietošanas gadījumos ir jālieto valsts iestāžu atzīts individuālais aizsargaprīkojums. Individuālais aizsargaprīkojums nesamazina traumu risku, bet tikai samazina ievainojuma bīstamības pakāpi nelaiemes gadījumā. Lūdziet pārdevēja palīdzību, izvēloties nepieciešamo aprīkojumu.



BRĪDINĀJUMS! Tādu izstrādājumu, kas apstrādā vai piešķir materiālam formu - piemēram, griezēju, slīpripu, urbju - lietošana var radīt putekļus un tvaikus, kuros var būt bīstamas ķīmikālijas. Pārbaudiet materiālu, ko plānojat apstrādāt, un lietojiet atbilstošu elpošanas aizsargmasku.



BRĪDINĀJUMS! Ilgstoša uzturēšanās troksnī var radīt nopietnas dzirdes traumas. Tapēc vienmēr lietojiet dzirdes aizsargaustiņas. Lietojot dzirdes aizsargaustiņas, esiet vienmēr uzmanīgs, lai dzirdētu brīdinājumu signālus vai saucienus. Dzirdes aizsargaustiņas noņemiet uzreiz, kad motors apstādināts.



BRĪDINĀJUMS! Strādājot ar izstrādājumiem, kas sastāv no kustīgām daļām, vienmēr pastāv traumu risks. Lietojiet aizsargcimdus, lai izvairītos no traumām uz ķermeņa.

Vienmēr lietojiet:

- Aizsargķivere
 - Aizsargaustiņas
 - Aizsargbrilles vai vizieris
 - Elpošanas aizsargmaska
 - Izturīgi cimdi.
 - Pieguļošs un ērts apērbs, kas nodrošina pilnīgu kustību brīvību.
 - Zābaki ar tērauda purngalu un neslidošu zoli.
- Uzmanieties, jo apērbus, garus matus un juvelierizstrādājumus var aizķert kustīgās daļas.

Vēl viens aizsargaprīkojums



BRĪDINĀJUMS! Kad strādājat ar mehānismu, var parādīties dzirksteles, kas var izraisīt ugunsgrēku. Vienmēr glabājiet ugunsdzēsšanas aprīkojumu viegli pieejamā vietā.

- Ugunsdzēsības iekārtas
- Pirmās medicīniskās palīdzības aptieciņai ir vienmēr jābūt pa rokai.

Urbja motora piesardzības pasākumi

Šajā nodaļā ir aprakstīti pamata drošības norādījumi ierīces izmantošanai. Šī informācija nekad neaizstāj profesionālas iemaņas un pieredzi.

- Lūdzu izlasiet šo lietošanas pamācību uzmanīgi un pārlielināties, ka pirms mašīnas lietošanas esat visu sapratīši.
- Paturiet prātā, ka operators ir atbildīgs par negadījumiem var briesmām, kas tiek radītas citiem cilvēkiem vai viņu īpašumam.
- Visi operatori ir apmācīti, kā rīkoties ar šo mašīnu īpašnieks ir atbildīgs par to, lai operatori saņemtu šādu apmācību.
- Mehānismam ir jābūt tīram. Markām un uzlīmēm ir jābūt pilnībā salasāmām.



BRĪDINĀJUMS! Nepareizi vai pavirši lietota mašīna var būt bīstams darbarīks, kas var lietotājam vai citiem izraisīt nopietnas traumas vai nāves gadījumus.

Nekad neatļaujiet bērniem rīkoties ar šo mašīnu, arī personām, kuras nav iepazīstinātas ar tās darbības un apkopes principiem. Nekad neļaujiet citiem izmantot mašīnu, ja neesat pilnīgi pārlielināts, vai viņi sapratuši lietošanas pamācību.

No elektriskām iekārtām vienmēr pastāv risks saņemt elektriskās strāvas triecienu. Vairieties no nevēlamiem laika apstākļiem un ķermeņa kontakta ar zibensnovēdējiem un metāla objektiem. Vienmēr ņemiet vērā operatora rokasgrāmatā sniegtās instrukcijas, lai nepieļautu bojājumus.



BRĪDINĀJUMS! Nekad nepārveidojiet šo mašīnu, ka tā vairs neatbilst oriģinālam un nelietojiet to, ja to ir pārveidojuši citi.

Nekad nelietojiet bojātu mašīnu. Ievērojiet šajā rokasgrāmatā aprakstītās drošības pārbaudes, tehniskās apkopes un remonta instrukcijas. Dažus apkopes un remonta darbus drīkst veikt tikai apmācīti un kvalificēti speciālisti. Skatiet instrukcijas nodaļā **Apkope**.

Lietojiet oriģinālās rezerves daļas.

Darba drošība

Darba zonas drošība

- Nelietojiet zāģi sliktos laika apstākļos. Piemēram biežā miglā, stiprā lietus gāzē, stiprā vējā, lielā aukstumā utt. Darbs nelabvēlīgos laika apstākļos ir nogurdinošs un var radīt bīstamus apstākļus, kā piem., slidenas darba virsmas.
- Nekad neuzsāciet darbu, kamēr darba vieta nav brīva un jums nav stabils atbalsts kājām. Uzmaniet, vai, pārvietojoties ar zāģi, jums nevar rasties kādi šķēršļi. Pārlielināties, ka darbā ar ripzāģi jums nevar vīrsū uzkrīst un traumēt kādi materiāli.
- Vienmēr pārbaudiet aizmugurējo daļu virsmai, kur parādīsies urbja gals, kad virsma būs caururbta. Nostipriniet un atdaliet ar virvi šo laukumu, un nodrošiniet, lai nevienš netiktu traumēts un nekāds materiāls netiktu bojāts.

Elektrodrošība



BRĪDINĀJUMS! Nemazgājiet iekārtu ar augstspiediena mazgāšanas ierīcēm, jo ūdens var iekļūt elektrosistēmā vai motorā un izraisīt iekārtas bojājumus vai īssavienojumu.

- Mašīna ir jāpievieno iezemētam kontaktam. Pārbaudiet, vai tīkla spriegums atbilst tam, kas norādīts uz etiķetes, kas piestiprināta pie mašīnas.
- Pārbaudiet, vai kabelis un savienojuma vads ir nebojāti un labā stāvoklī. Nelietojiet šo iekārtu, ja ir bojāts kāds kabelis vai spraudnis, bet nododiet to labošanai pilnvarotā apkopes darbnīcā.
- Neizmantojiet pagarinātāju satītā stāvoklī, lai izvairītos no pārkaršanas. Ūdens sistēmā dzesē urbja galu ar tīru ūdeni.
- Uzmaniet, lai vads ir aiz jums, kad jūs sākat lietot mašīnu, lai vads netiktu darba laikā sabojāts.

Personīgā drošība

- Kad motors darbojas, esiet atstaus no urbja gala. Rotējošs urbja gals var radīt nopietnas traumas risku.
- Pārlielināties, ka urbšanas vietā nav nekādas caurules vai elektriskie kabeli.
- Nekādā gadījumā neatstājiet šo iekārtu bez uzraudzības, ja tās motors darbojas.
- Ilgāku darba pārtraukumu laikā noteikti atslēdziet iekārtu no strāvas.
- Nekad nestrādājiet viens, vienmēr nodrošiniet, lai tuvumā ir kāda cita persona. Tādējādi jūs varat saņemt palīdzību iekārtas montēšanai, kā arī varat saņemt palīdzību nelaimes gadījumā.

Lietošana un apkope



UZMANĪBU! Šī ierīce ir ideāli piemērota caurumu urbšanai betonā, ķieģeļos un dažādos akmens materiālos. Šī iekārta paredzēta urbšanai, kad tā piemontēta balstam.

- Šo iekārtu paredzēts lietot pieredzējušiem operatoriem, lai veiktu industriālus uzdevumus.
- Nodrošiniet, lai balsts būtu pareizi nostiprināts.
- Nodrošiniet, lai urbjmašina būtu pareizi nostiprināta pie balsta.
- Pārbaude un/vai apkope ir jāveic, izslēdzot motoru un atvienojot savienotāju no strāvas padeves avota.
- Šai iekārtai ir ļoti augsts spriedzes moments. Darba laikā nepieciešama laba koncentrācija, jo urbja gala pēkšņas iekļīšanās gadījumā var rasties nopietni savainojumi.
- Visas detaļas uzturiet labā darba kārtība un nodrošiniet, lai visi stiprinājumi būtu kārtīgi piegriezti.
- Vienmēr izslēdziet mašīnu, pirms to pārvietojat.

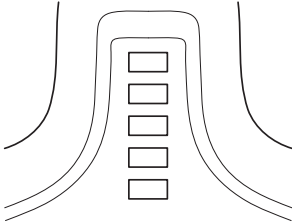
IEDARBINĀŠANA

Pamata darba tehnika

Pārslodze

IEVĒROT! Nepārslodziet mašīnu atkārtoti. Tā var sabojāt mašīnu. Ierīces noslodzes indikators rāda jaudas izvadi, bet tas ne vienmēr nozīmē labāko ieteikumu optimālai griešanai.

- Motora pārslodzes gadījumā slodze ir jāsamazina tā, lai atjaunotos motora darbība ar normāliem apgrīzieniem.
- Ja urbja gals iestrēgst, mehāniskais slidošais sajūgs aizsargā pārnesumkārbu, pirms elektroniskā sistēma atvieno strāvu.



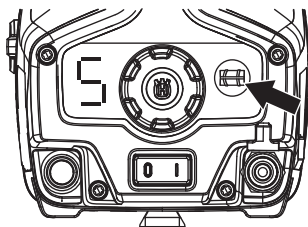
Rādītāji uz iekārtas	Cēlonis	Iespējamā darbība
1 zaļā lampiņa.	Tā norāda, ka piederums ir pievienots elektroinstrumentam un ir gatavs lietošanai. Lietošanas laikā jaudas izvade ir mazāka par 70% no pieejamās izvades.	
2 zaļās lampiņas.	Lietošanas laikā jaudas izvade ir no 70% līdz 90% no pieejamās izvades.	
3 zaļās lampiņas.	Jaudas izvade ir lielāka par 90% no pieejamās izvades.	
3 zaļās lampiņas un 1 dzeltena lampiņa.	Maksimālā jaudas izvade	
3 zaļās lampiņas, 1 dzeltena lampiņa un 1 sarkana lampiņa.	Sistēma pārkarst.	Samaziniet noslodzi vai palieliniet motora un elektroinstrumenta dzesēšanu.
Visas lampiņas deg vai mirgo.	Sistēma ir pārkarusi un var apstāties jebkurā brīdī.* Jaudas samazināšana. Automātiskais samazinājums pie maksimālās pieejamās izvades. Samazinot jaudu, notiek izvairīšanās no pārkaršanas un sistēmas automātiskas izslēgšanas.	Samaziniet noslodzi vai palieliniet motora un elektroinstrumenta dzesēšanu.
		Motora dzesēšanu var uzlabot, palielinot dzesēšanas apjomu vai izmantojot aukstāku ūdeni.
		Elektroinstrumenta dzesēšanu var uzlabot, nomainot gaisa filtru vai novietojot elektroinstrumentu vietā, kur temperatūra ir vēsāka.

* Ja iekārta ir izslēgta pārkaršanas dēļ, lampiņas turpina mirgot, kamēr iekārta ir atdzisusi un gatava darba atsākšanai.

Iron button

Dzelzs pogu var izmantot, lai uzlabotu urbšanu smagākos apstākļos, piemēram, urbjot spēcīgos armatūras stienos.

- Lai samazinātu ātrumu, nospiediet dzelzs pogu.



- Dzelzs poga ir aktivizēta, ja izvēlēta elektroniskā pārnesuma indikators mīrgo.
- Dzelzs pogu var izmantot, lai uzlabotu urbja gala lietojumu. Deaktivizējiet to, kad urbis ir apturēts.

Transports un uzglabāšana

- Lai aizsargātu savu urbja mašīnu un urbja galus no bojājumiem, neglabājiet un nepārvadājiet urbja mašīnu, kad tai piestiprināts urbja gals.
- Transportējot ierīci, nodrošināt to pret iespējamem bojājumiem un nelaimes gadījumiem.
- Uzglabājiet aprīkojumu noslēgtā vietā, lai tas nav pieejams bērniem un citām nepiederošām personām.
- Mašīnu un tās aprīkojumu uzglabājiet sausā un nesasalstošā vietā.

IEDARBINĀŠANA UN APSTĀDINĀŠANA

Pirms iedarbināšanas



BRĪDINĀJUMS! Lūdzu izlasiet šo lietošanas pamācību uzmanīgi un pārlicinieties, ka pirms mašīnas lietošanas esat visu sapratis.

Lietojiet individuālo drošības aprīkojumu. Skatīt norādījumus zem rubrikas Individuālais drošības aprīkojums.

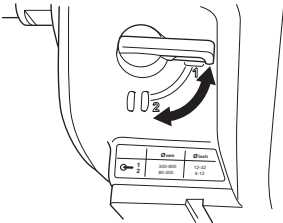
Pārlicinieties, lai darba vidē neatrastos nepiederoši, citādi pastāv nopietnu traumu risks.

- Pārlicinieties, vai mašīna ir pareizi uzstādīta, un nav nekādu pazīmju, kas liecinātu par bojājumiem. Lasiet instrukciju sadaļā "Montāža un noregulēšana".
- Veiciet ikdienas apkopi. Skatīt instrukciju sadaļā "Apkope"

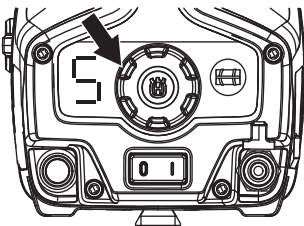
Iedarbināšana

IEVĒROT! Mehāniskā pānesuma maiņu drīkst veikt tikai tad, ja ierīce ir izslēgta. Citādi pastāv pānesumkārbas bojājuma risks.

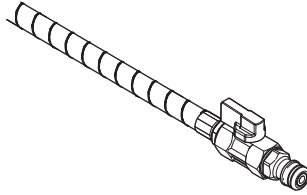
- Izvēlieties mehānisko pānesumu, pagriežot urbja vārpstu un vienlaicīgi pārslēdzot pānesumu pārslēgu nepieciešamajā pozīcijā.



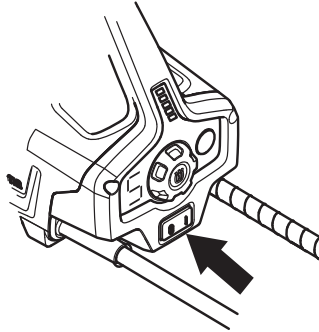
- Pēc lielo ekspluatācijas darbu pabeigšanas izvēlieties elektronisko pānesumu, izmantojot pānesumu pārslēgu. Skatiet tabulu Tehniskie dati.



- Uzstādiet nepieciešamo ūdens plūsmu.



- Iedarbiniet iekārtu, ieslēdzot ieslēgšanas/izslēgšanas slēdzi.



Apstādināšana



UZMANĪBU! Pēc tam, kad motors ir izslēgts, urbja gals kādu laiku turpina griezties. Kad urbja gals ir pilnībā apturēts, pārlicinieties, vai tas var brīvi rotēt. Bezrūpība var izraisīt smagus miesas bojājumus.

- Pirms ūdens padeves atslēgšanas ļaujiet tam plūst dažas minūtes, atdzesējot motoru.
- Motors tiek izslēgts ar slēdzi.

Vispārēji



BRĪDINĀJUMS! Lietotājs drīkst veikt tikai tādus apkopes un servisa darbus, kas aprakstīti šajā lietošanas pamācībā. Plašāka mēroga iejaukšanās ir pieļaujama specializētā darbnīcā.

Izslēdziet mehānismu un atvienojiet to no strāvas padeves.

Lietojiet individuālo drošības aprīkojumu. Skatīt norādījumus zem rubrikas Individuālais drošības aprīkojums.

Mašīnas mūža garums var saīsināties un var pieaugt nelaimes gadījumu risks, ja pareizi netiek veikta mašīnas apkope un, ja servisu un/vai remontu neveic profesionāļi. Ja jums ir nepieciešama papildu informācija, sazinieties ar tuvāko servisa darbnīcu.

Ikdienas apkope

- Pārbaudiet, vai mehānisma drošības aprīkojums nav bojāts Skatiet instrukcijas sadaļā "Mehānisma drošības aprīkojums".
- Pārbaudiet, vai kabelis un savienotājs ir veseli, tīri un labā stāvoklī.
- Notīriet mašīnas virsmu.

Tīrīšana

- Iekārtai un urbja galam jābūt tīram, lai urbšanu varētu veikt droši.
- Urbja tīrīšanai izmantojiet birstīti un samitrinātu drānu.

UZMANĪBU! Ierīces tīrīšanai neizmantojiet augstspiediena mazgāšanu. Augstspiediena strūkļas var sabojāt blīvējuma vietas, kā rezultātā mašīnā var iekļūt ūdens un netīrumi, kas var radīt nopietnus bojājumus mehānismā.

Ūdens krāns

Pārbaudiet, ka darbojas ūdens krāns. Neizmantojiet deformētas, nolietotas vai bojātas caurules.

Elektropadeve

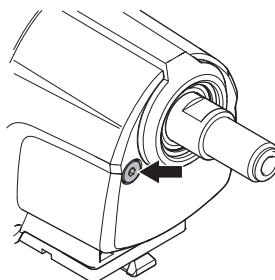


BRĪDINĀJUMS! Nekad nelietojiet bojātus vadus. Tas var izraisīt nopietnas, pat letālas sekas.

Pārnesumkārbas eļļas maiņa

Pārnesumkārbas eļļa jāmaina ik pēc 300 darba stundām.

- Atskrūvējiet eļļas aizgriezni.



- Nolejiet eļļu tvertnē. Lai nekaitētu apkārtējai videi, rikožieties ar eļļu uzmanīgi. Ievērojiet vietējos pārstrādes noteikumus un prasības.

Ja nepieciešams, sazinieties ar savu tirdzniecības pārstāvi, lai iztīrītu pārnesumkārbu.

- Ielejiet pārnesumkārbā jauno eļļu — aptuveni 1 litru. Izlasiet tehniskos datus, lai uzzinātu, kādu eļļas tipu ir ieteicams izmantot.
- Eļļas aizgrieznis ir aprīkots ar magnētu, kas pievelk metāla daļiņas. Noslaukiet eļļas aizgriezni tīru un uzskrūvējiet to atpakaļ.

TEHNISKIE DATI

Tehniskie dati

Tehniskie dati	DM650
Motors	
Elektromotors	HF augstfrekvence
Vārpstas izvade — maks., kW	6
Svars, kg	13,6
Urbja gals	
Minimālais ieteicamais diametrs, mm	100
Maksimālais ieteicamais diametrs, mm	600
Vārpstas vītne	G 1 1/4"
Dzesēšana ar ūdeni	
Ieteicamais ūdens spiediens, bāri	0,5–8
min. ieteicamā ūdens plūsma, l/min	0,5 pie ūdens temperatūras 15 °C
Ūdens šļūtene	G 1/4 collas
Trokšņa emisijas (skatīt 1. piezīmi)	
Skaņas jaudas līmenis, mērits dB(A)	112
Skaņas jaudas līmenis, garantēts dB(A)	113
Skaņas līmenis (skatīt 2. piezīmi)	
Trokšņu līmenis pie operatora ausīm, dB (A)	98
Vibrācijas līmeņi, a_{hv} (skatīt 3. piezīmi)	
Rokturis, m/s^2	1,0

Piezīme Nr. 1: Trokšņa izplūde apkārtņē ir mērita kā trokšņa jauda (L_{WA}) atbilstoši EN 12348.

Piezīme Nr. 2: Trokšņa spiediena līmenis atbilstoši EN 12348. Sniegtajos datos par trokšņa spiediena līmeni ir tipiska statistiskā izkliede 1.0 dB(A) (standartnovirze).

Piezīme Nr. 3: Vibrāciju līmenis atbilstoši EN 12348. Sniegtajos datos par vibrācijas līmeni ir tipiska $1 m/s^2$ statistiskā izkliede (standarta novirze).

Ieteicamais urbja diametrs

Mehāniskais pārnēsums	Elektroniskais reduktors	Ātrums, apgriezieni minūtē	Ieteicamais urbja gala lielums, mm
1	1	126	600
1	2	135	550
1	3	144	500
1	4	155	450
1	5	167	425
1	6	181	400
1	7	198	350
1	8	218	325
1	9	242	300
2	1	273	275
2	2	293	250
2	3	312	225
2	4	335	210
2	5	361	200
2	6	390	182
2	7	421	172
2	8	457	152
2	9	502	112

TEHNISKIE DATI

Garantija par atbilstību EK standartiem

(Attiecas vienīgi uz Eiropu)

Husqvarna AB, SE-561 82 Huskvarna, Sweden, tel.: +46-36-146500, ar šo apliecina, ka Husqvarna DM650 no 2013. gada sērijas numuriem un uz priekšu (gads ir skaidri minēts tekstā uz datu plāksnītes, pēc kura ir sērijas numurs) atbilst prasībām PADOMES DIREKTIVĀ:

- 2006. gada 17. maijs, Direktīva 2006/42/EK, "par mašīnu tehniku"
- 2004. g. 15. decembris "par elektromagnētisko saderību" **2004/108/EEC**.
- 2006. gada 12. decembris "par elektroaprikojumu" **2006/95/EK**.
- **2011/65/ES** (2011. gada 8. jūnijs) "par dažu bīstamu vielu izmantošanas ierobežošanu"

Izmantoti sekojoši standarti: EN ISO 12100:2010, EN 55014-1:2006, EN 55014-2/A1:2001, EN 61000-3-2:2006, EN 61000-3-3:2008, EN 12348+A1:2009.

Gēteborga, 2013. gada 8. aprīlis



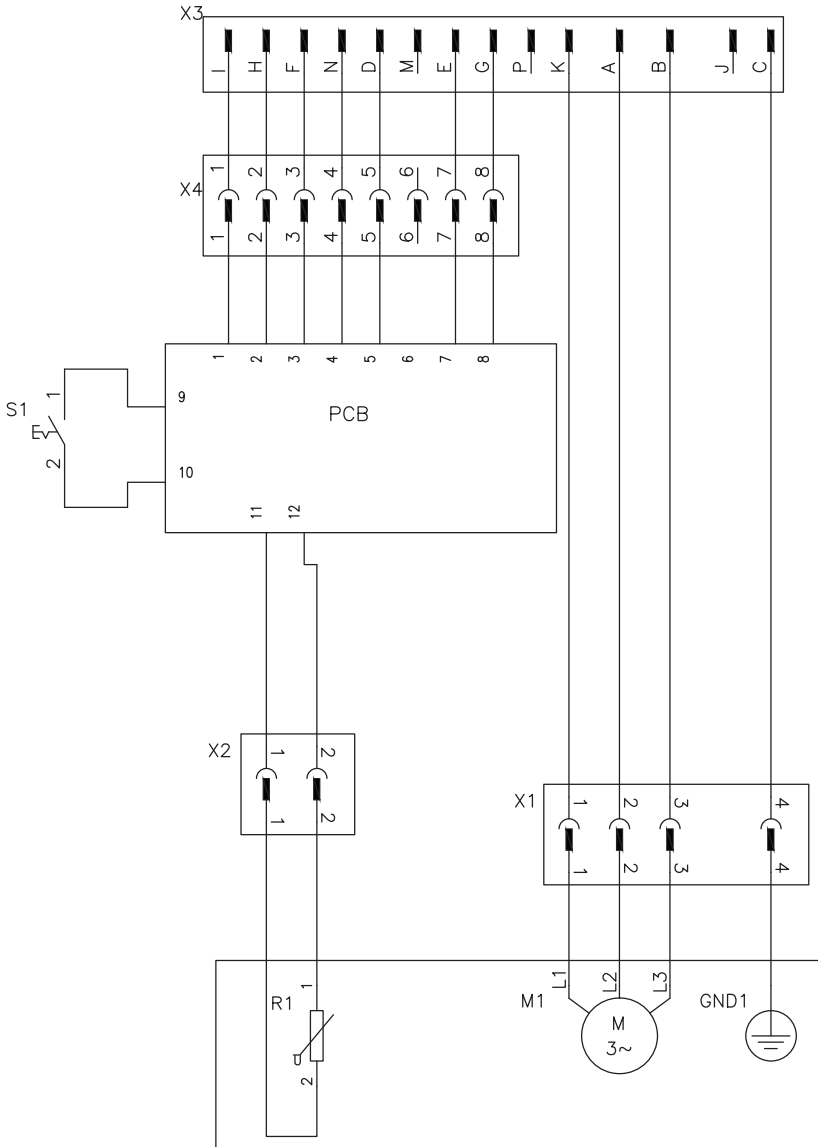
Helena Grubb

Viceprezidents, Celniecības tehnikas un iekārtu nodaļa

(Pilnvarotais Husqvarna AB pārstāvis ir atbildīgs par tehnisko dokumentāciju.)

ELEKTROSHĒMA

Elektroshēma



SUTARTINIAI ŽENKLAI

Simboliai ant įrenginio

PERSPĖJIMAS! Netinkamai ar neatsargiai naudojant įrenginį, jis gali sunkiai ar mirtinai sužaloti operatorių ar kitus asmenis.

Prieš naudodami įrenginį, atidžiai perskaitykite operatoriaus vadovą ir įsitikinkite, ar viską gerai supratote.

Dėvėkite asmens saugos priemones. Žr. poskyrį "Asmens saugos priemonės".

Šis gaminytis atitinka galiojančius Europos (CE) reikalavimus.

Aplinkosaugos žymėjimas. Simboliai, esantys ant produkto ir jo pakuotės, nurodo, kad šio produkto negalima laikyti komunalinėmis atliekomis. Jis turi būti atiduotas atitinkamai perdirbimo įmonei, kuri išmontuos elektros įrangą ir elektronikos komponentus.

Jei produktas bus išmestas tinkamai, tai padės išvengti neigiamos įtakos aplinkai ir žmonėms.

Dėl išsamesnės informacijos apie produkto išmetimą susisiekite su savo savivaldybe, komunalinių atliekų išvežimo bendrove arba parduotuve, iš kurios produktą pirkote.

Kiti ant įrenginio pateikti simboliai (lipdukai) skirti specialiams kai kurių rinkų sertifikavimo reikalavimams.



Įspėjimo lygių paaiškinimas

Įspėjimai yra suskirstyti į tris lygius.

PERSPĖJIMAS!



PERSPĖJIMAS! Taikomas, kai operatoriui kyla mirtino arba rimto sužeidimo pavojus arba kai tikėtina, kad bus pakenkta aplinkai, jei nesilaikoma naudojimo vadove pateiktų instrukcijų.

ĮSPĖJIMAS!



ĮSPĖJIMAS! Taikomas, kai operatoriui kyla sužeidimo pavojus arba kai tikėtina, kad bus pakenkta aplinkai, jei nesilaikoma naudojimo vadove pateiktų instrukcijų.

DĖMESIO!

DĖMESIO! Taikomas, kai kyla pavojus sugadinti medžiagas ar įrenginį, jei nesilaikoma naudotojo vadove pateiktų instrukcijų.

Turiny

SUTARTINIAI ŽENKLAI

Simboliai ant įrenginio	34
Ispėjimo lygių paaiškinimas	34

TURINYS

Turiny	35
--------	----

PRISTATYMAS

Gerbiamas kliente!	36
Konstrukcija ir savybės	36
DM650	36

KAS YRA KAS?

Kas sudaro įrenginį?	37
----------------------------	----

MONTAVIMAS IR REGULIAVIMAS

Surinkimas	38
------------------	----

DARBAS

Bendros saugos priemonės	39
Saugos priemonės	40
Saugos priemonės, susijusios su grąžo varikliu	41
Darbo sauga	41
Pagrindiniai darbo principai	43
Gabenimas ir laikymas	44

IJUNGIMAS IR IŠJUNGIMAS

Prieš užvedant variklį	45
Užvedimas	45
Išjungimas	45

TECHNINĖ PRIEŽIŪRA

Bendra informacija	46
Kiekvieną dieną	46
Valymas	46
Vandens čiaupas	46
Varomas elektra	46
Pavarų dėžės alyvos keitimas	46

TECHNINIAI DUOMENYS

Techniniai duomenys	47
Rekomenduojamas gręžimo skersmuo	47
EB atitikties patvirtinimas	48

SUJUNGIMO SCHEMA

Laidų schema	49
--------------------	----

Gerbiamas kliente!

Dėkojame, kad pasirinkote Husqvarna gaminį!

Mes tikimės, jog Jūs būsite patenkintas savo įrenginiu, kuris išliks Jūsų palydovu ir tolimoje ateityje. Įsigijus nors vieną mūsų gaminį, Jums bus suteikta profesionali remonto ir techninės priežiūros pagalba. Jei įrenginį pirkote ne iš mūsų įgaliotų prekybos atstovų, pasiteiraukite jų, kur yra artimiausios techninės priežiūros dirbtuvės.

Šis operatoriaus vadovas yra labai naudingas. Darbo vietoje jį laikykite po ranka. Vykdydami vadove pateiktus nurodymus (darbo, techninės priežiūros ir pan.), galite prailginti įrenginio eksploatacijos trukmę ir pakelti naudoto įrenginio vertę. Jei Jūs sumanysite perduoti įrenginį, nepamirškite perduoti šį operatoriaus vadovą naujam savininkui.

Daugiau kaip 300 inovacijos metų

Švedijos įmonės Husqvarna AB istorija prasidėjo 1689 metais, kai šalis karalius Karlas XI įsakė pastatyti miškietų gamybos fabriką. Jau tuomet buvo pakloti inžinerinio meistriškumo pagrindai, leidę sukurti kai kuriuos moderniausius pasaulyje gaminius tokiose srityse kaip medžiokliniai ginklai, dviračiai, motociklai, buitiniai prietaisai, siuvamosios mašinos ir aplinkos priežiūrai skirti gaminiai.

Husqvarna yra pasaulio lyderė, gaminanti motorinius įrenginius, kurie skirti miškininkystei, parkų, vejų ir sodų priežiūrai, taip pat pjovimo įrangą ir deimantinius įrankius statybos bei akmens pramonei.

Savininko atsakomybė

Savininkas / darbdavys atsako už tai, kad operatorius turėtų pakankamai žinių apie saugų įrenginio naudojimą. Darbų vykdytojai ir operatoriai turi perskaityti ir suprasti šį operatoriaus vadovą. Jie privalo žinoti:

- Įrenginio saugos instrukcijas.
- Įrenginio pritaikymo ir apribojimų srityje.
- Kaip įrenginį reikia naudoti ir techniškai prižiūrėti.

Nacionaliniai įstatymai gali reglamentuoti šio įrenginio naudojimą. Prieš pradėdami naudoti šį įrenginį sužinokite, kokie įstatymai taikomi jūsų darbo vietoje.

Gamintojo išlyga

Po šio vadovo išleidimo Husqvarna gali pateikti papildomos informacijos apie saugų šio gaminio naudojimą. Savininkas atsako už tai, kad būtų laikomasi saugiausių naudojimosi metodų.

Husqvarna AB nuolat siekia tobulinti savo produktus, pasilikdama sau teisę keisti jų formą ir išvaizdą be išankstinio įspėjimo.

Konstrukcija ir savybės

Tai yra aukšto dažnio elektrinės pjovimo, gręžimo ir sienų pjovimo įrangos grupė priklausantis gaminy. Šie įrenginiai skirti pjaustyti kietas medžiagas, pavyzdžiui, mūrą ar plieną; jie neturėtų būti naudojami jokiai kitam tikslui, išskyrus aprašytuosius šiame vadove.

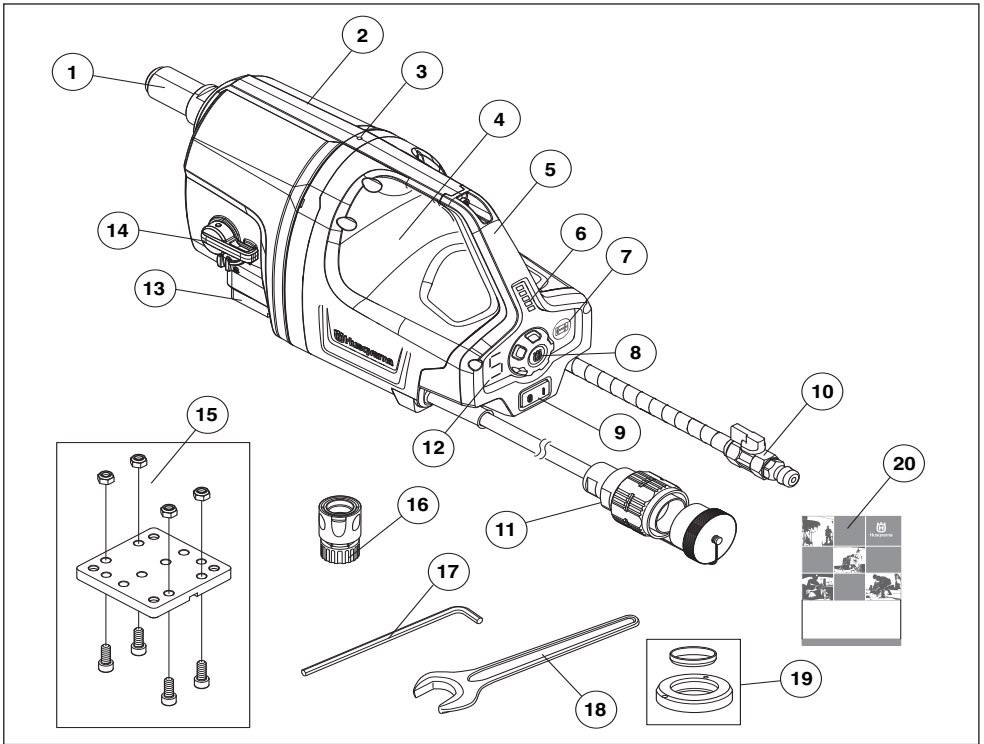
Husqvarna gaminiai pasižymi puikiomis eksploatacinėmis savybėmis, patikimumu, novatoriška technologija, pažangiais techniniais sprendimais ir tausoją aplinką. Norėdamas saugiai naudotis šiuo gaminiu, operatorius turi atidžiai perskaityti šį vadovą. Jei prireiktų išsamesnės informacijos, turaukites savo prekybos atstovo arba kreipkitės į Husqvarna".

Kai kurios unikalias Jūsų gaminio savybės aprašytos toliau.

DM650

- Įjungus geležies mygtuko funkciją, mašina veiks žemesniu sukčių dažniu, kad būtų užtikrintas geresnis pjovimo savybės. Taip palengvinamas gręžimas esant sudėtingesnėms sąlygoms, pvz., kai gręžiami armatūros strypai. Geležies mygtuką galima naudoti ir lengvesniam gręžimo karūnos panaudojimui medžiagoje.
- Apie įjungtą geležies mygtuką rodo ekrane mirksinti pasirinkta el. pavara.
- Šiame įrenginyje yra 2 mechaninės ir 9 elektroninės pavaros, skirtos gražtams nuo 100 iki 600 mm. Elektronines pavaras lengvą pakeisti darbo metu, kad būtų užtikrintas geriausias jų našumas.
- Pasirinkta elektroninė pavara lengvai matoma prietaiso valdymo skydelyje.
- Įrenginys turi elektroniškai valdomą švelnaus užvedimo funkciją ir apsaugą nuo perkrovos.
- Aproxvos indikatorius gali būti naudojamas siekiant nustatyti tinkamą tiekimo slėgį.

KAS YRA KAS?



Kas sudaro įrenginį?

- | | |
|---|---|
| 1 Veleno ašis | 11 Jungtis |
| 2 Pavarų dėžė | 12 Pasirinkto elektroninio greičio indikatorius |
| 3 Nuotėkio indikatorius | 13 Greitasis užkabinimas, grąžto stovas |
| 4 Variklio korpusas | 14 Pavarų perjungiklis, mechaninės pavaros |
| 5 Rankena nešti | 15 Tvirtinimo plokštė |
| 6 Apkrovos indikatorius | 16 GARDENA® vandens jungtis |
| 7 Iron button | 17 Šešiakampis raktas, 8 mm |
| 8 Pavarų perjungiklis, elektroninės pavaros | 18 Veržliaraktis atviru galu, 32 mm |
| 9 Srovės jungiklis | 19 Fricinis žiedas |
| 10 Vandens prijungimas | 20 Naudojimosi instrukcijos |

MONTAVIMAS IR REGULIAVIMAS

Surinkimas



PERSPĖJIMAS! Įrenginys turi būti išjungtas ir maitinimo kabelis ištrauktas iš elektros lizdo.

Montavimas ant stovo

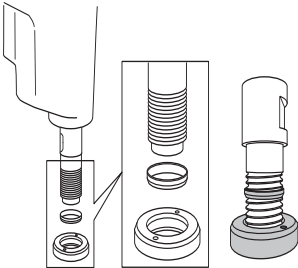
- Žiūrėkite atitinkamo stovo naudojimo instrukciją.

Gręžimo karūnos tvirtinimas



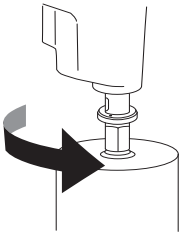
ĮSPĖJIMAS! Baigus naudoti gręžimo karūną ir aplinkinė sritis labai įkaitusi. Prieš nuimdami gręžimo karūną palaukite, kol įrenginys atvės. Būtinai mūvėkite pirštines.

- Užmaukite frikcinį žiedą ant veleno ir pritvirtinkite.



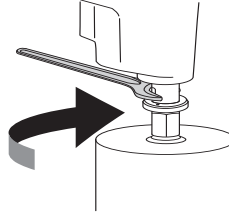
DĖMESIO! Nuimant gręžimo karūną, frikcinis žiedas apsaugo veleną ir pavaraų dėžę nuo pažeidimų.

- Įrenkite grąžtą ir įsitikinkite, kad jis tinkamai priveržtas.



Gręžimo karūnos išardymas (keitimas)

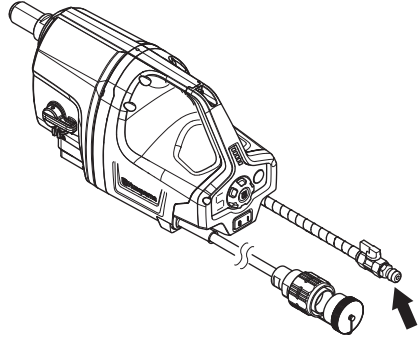
- Naudokite pridėdamą 32 mm veržliaraktį veleno ašiai užfiksuoti.
- Varžtą atsukite sukdami pagal laikrodžio rodyklę.



DĖMESIO! Smarkūs smūgiai gali pažeisti pavaraų dėžę ir grąžto stovą.

Aušinimo vandens padavimas

- Vandens žarna prijunkite prie vandens šaltinio.



Prijunkite maitinimo laidą

- Prijunkite įrenginį prie maitinimo bloko.
- Prijunkite maitinimo bloką prie įžeminto lizdo.
- Įjunkite maitinimo bloko jungiklį.

Bendros saugos priemonės



PERSPĖJIMAS! Perskaitykite visus saugumo įspėjimus ir instrukcijas. Nesilaikant perspėjimų ir instrukcijų galima sukelti gaisrą, gauti elektros šoką ir (arba) patirti rimtus sužeidimus.

SVARBU! Išsaugokite visus perspėjimus ir nurodymus **ateičiai**. Terminas „elektros įrankis“ įspėjimuose reiškia jūsų elektra varomą (su laidu) įrenginį arba akumulatoriaus varomą (beleidį) įrenginį.

Sauga darbo vietoje

- **Darbo vieta turi būti švari ir gerai apšviesta.** Užgriozdintos arba tamsios darbo vietos padidina nelaimingų atsitikimų galimybę.
- **Nedirbkite su elektros įrankiais sprogiose aplinkose, t.y. tokiose, kuriose yra degių skysčių, dujų ar dulkių.** Elektros įrankiai kelia kibirkštis, kurios gali uždegti dulkes ar garus.
- **Dirbant su elektros įrankiais vaikai ir pašaliniai žmonės turi laikytis atokiau.** Blaškymasis gali įtakoti jus prarasti valdymą.

Saugumas dirbant su elektra.

- **Venkite kūnu liestis prie įžemintų paviršių, tokių kaip vamzdžiai, radiatoriai, šaldytuvai.** Prisilietus prie įžeminto paviršiaus, padidėja elektros šoko rizika.
- **Nenaudokite elektros įrankių lyjant ar esant drėgmei.** Į elektros įrankį patekęs vanduo padidina elektros šoko riziką.
- **Nenaudokite laido ne pagal paskirtį. Niekuomet nenaudokite jo įrankiui nešti, tempti ar ištraukti įrankį iš rozetės. Saugokite laidą nuo karščio, tepalo, aštrių kampų ar judančių dalių.** Pažeistas ar susipainiojęs laidas padidina elektros šoko riziką.
- **Dirbdami su elektros įrankiu lauke naudokite laido prailgintuvą, kuris būtų tinkamas naudoti lauke.** Prailgintuvo, tinkamo dirbti lauke, naudojimas sumažina elektros šoko riziką.
- **Jeigu elektrinį įrenginį būtina naudoti drėgnoje aplinkoje, naudokite liekamosios srovės įtaisą (LSĮ) apsaugotą maitinimo šaltinį.** Naudojant LSĮ, sumažėja elektros smūgio pavojus.

Asmeninis saugumas

- **Dirbdami su įrankiu išlikite budrūs, stebėkite, ką darote ir vadovaukitės sveika nuovoka. Nenaudokite elektros įrankio būdami pavargę, jei vartojote narkotines medžiagas, alkoholi, vaistus.** Net trumpiausias dėmesio nukreipimas dirbant su elektros įrankiu gali sąlygoti rimtą sužeidimą.
- **Naudokite asmenines saugumo priemones. Visada nešiokite akių apsaugą.** Apsauginė įranga, tokia kaip raištis nuo dulkių, neslidūs batai, šalmas ar klausos apsaugos, naudojama tinkamomis sąlygomis sumažins asmeninių sužeidimų riziką.
- **Saugokitės nenumatyto įsijungimo. Prieš prijungdami įrankį prie maitinimo šaltinio ir (arba) akumulatoriaus, pakeldami ar nešdami įrankį įsitikinkite, kad jungiklis yra išjungtoje padėtyje.** Nešant elektros įrankį uždėjęs pirštą ant jungiklio ar prijungiant jį prie maitinimo šaltinio įjungus jungiklį galima sukelti nelaimingą atsitikimą.
- **Prieš įjungdami elektros įrankį nuimkite bet kokius reguliavimo raktus ar veržliarakčius.** Veržliaraktis ar raktas, palikti besisukančioje elektros įrenginio dalyje, gali jus sužeisti.
- **Per daug nesilenkite į priekį. Visuomet išlaikykite pusiausvyrą ir stovėkite tvirtai.** Tai leidžia geriau suvaldyti elektros įrankį netikėtose situacijose.
- **Tinkamai apsirenkite. Nedėvėkite laisvų drabužių ar juvelyrinių dirbinių. Plaukus, drabužius ir pirštines laikykite atokiau nuo judančių dalių.** Laisvi drabužiai, juvelyriniai dirbiniai ar ilgi plaukai gali būti įsukti į judančias dalis.
- **Jei įrenginiai naudojami dulkių išsiurbimo ir surinkimo mechanizmuose, užtikrinkite, kad jie būtų tinkamai prijungti ir naudojami pagal paskirtį.** Dulkių išsiurbimas gali sumažinti su jomis susijusius pavojus.

DARBAS

Elektros įrankių naudojimas ir priežiūra

- **Dirbdami per daug neapkraukite elektros įrankio. Darbui naudokite tinkamą elektros įrankį.** Tinkamas elektros įrankis, skirtas konkrečiam darbui, leis jį atlikti geriau, saugiau ir greičiau.
- **Nenaudokite elektros įrankio, jei jungiklis neįsijungia ar neišsijungia.** Bet koks elektros įrankis, kurio negalima valdyti jungikliu yra pavojingas ir turi būti pataisytas.
- **Nenaudojamą įrankį laikykite atokiai nuo vaikų ir neleiskite su įrankiu dirbti asmenims, kurie yra su juo nesusipažinę ar neperskaitę šių instrukcijų.** Neapmokytų asmenų rankose elektros įrankiai yra pavojingi.
- **Prižiūrėkite elektros įrankius.** Patikrinkite, ar judančios dalys tinkamai suderintos, nesusijungusios, nesulūžusios ar kaip nors kitaip nepažeistos, kas galėtų įtakoti elektros įrankio veikimą. Jei įrankis pažeistas, prieš naudojimą jį pataisykite. Dauguma nelaimingų atsitikimų įvyksta dėl netinkamai prižiūrimų įrankių.
- **Pjovimo įrankius išlaikykite aštrius ir švarius.** Tinkamai prižiūrimi pjovimo įrankiai su aštriais pjovimo kraštais rečiau stringa ir yra lengviau valdomi.
- **Elektros įrankį, priedus, papildomas dalis ir t. t. naudokite remdamiesi šiomis instrukcijomis, atsižvelgdami į darbo sąlygas ir atliekamus darbus.** Naudojant įrankį kitiems darbams, nei jis yra skirtas, galima sukelti pavojingas situacijas.

Techninė priežiūra

- **Elektros įrankį leiskite tvarkyti tik kvalifikuotam specialistui, naudokite tik identiškas atsargines dalis.** Taip užtikrinsite įrankio saugumą.

Visada vadovaukitės „sveiku protu

Neįmanoma numatyti visų situacijų, kurios gali iškilti. Visada būkite atidūs ir vadovaukitės sveiku protu. Jei tam tikroje situacijoje pasijutote nesaugiai, nutraukite darbą ir kreipkitės pagalbos į specialistą. Kreipkitės į prekybos atstovą, techninės priežiūros specialistą arba patyrusį pjaustytuvo naudotoją. Nesistenkite atlikti darbo, kuriam nesate pakankamai kvalifikuotas!

Saugos priemonės

Bendra informacija

Niekada nenaudokite įrenginio, jei nelaimės atveju nebūtų kaip iškviešti pagalbą.

Asmens saugos priemonės

Naudodami įrenginį, visada dėvėkite patvirtintas asmens saugos priemones. Asmens saugos priemonės nepašalina sužeidimo rizikos, tačiau nelaimingo atsitikimo atveju mažiau nukentėsite. Paprašykite pardavėjo išrinkti Jums tinkamiausias priemones.



PERSPĖJIMAS! Naudojant pjovimo, šlifavimo, gręžimo, šveitimo ar formavimo įrankius, gali atsirasti dulkių ir garų, kurie išskiria kenksmingas chemines medžiagas. Pasidomėkite medžiagų, su kuriomis dirbsite, sudėtimi, ir naudokite tinkamą respiratorių.



PERSPĖJIMAS! Ilegaliais triukšmo poveikis gali nesugrąžinamai pakenkti klausai. Todėl visada naudokite pripažintas apsaugines ausines. Naudojant apsaugines ausines, būkite atidus dėl įspėjamųjų signalų ar garsų. Išjungus variklį, visada nusiimkite apsaugines ausines.



PERSPĖJIMAS! Dirbant su įranga, turinčia judančias dalis, visuomet yra susižalojimo rizika. Siekdami apsisaugoti, dirbdami mūvėkite apsaugines pirštines.

Visada dėvėkite:

- Apsauginis šalmas
- Apsauginės ausinės
- Apsauginiai akiniai arba apsauginis šalmo skydelis
- Kvėpavimo kaukę
- Patvarias ir neslidžias pirštines
- Ne per didelę, patvarią ir patogią, judesių nevaržančią aprangą
- Aulinius batus su plienine pirštų apsauga ir rantytu padu

Būkite atsargūs, kadangi judančios dalys gali įtraukti drabužius, ilgus plaukus ir papuošalus.

Kitos saugos priemonės



PERSPĖJIMAS! Dirbantis įrenginys gali kibirkščiuoti ir sukelti gaisrą. Gaisro gesinimo priemonės visada laikykite po ranka.

- Priešgaisrinė įranga
- Po ranka visada turėkite pirmosios pagalbos vaistinėlą.

Saugos priemonės, susijusios su grąžto varikliu

Šiame skyrelyje aprašomos esminės saugaus darbo įrenginiu taisyklės. Pateikta informacija niekada nepakeis tų žinių ir praktinės patirties, kurią turi profesionalas.

- Prieš naudodami įrenginį, atidžiai perskaitykite operatoriaus vadovą ir įsitikinkite, ar viską gerai supratote.
- Atminkite, kad už nelaimingus atsitikimus arba pavojus, kurie gali kilti kitiems žmonėms arba jų turtui, atsako operatorius.
- Visi operatoriai privalo būti išmokyti naudotis mašina. Savininkas už tai atsakingas ir privalo užtikrinti operatorio apmokymus.
- Įrenginys turi būti švarus. Ženklai ir lipdukai turi būti puikiai įskaitomi.



PERSPĖJIMAS! Netinkamai ar neatsargiai naudojant įrenginį, jis gali sunkiai ar mirtinai sužaloti operatorių ar kitus asmenis.

Niekada neleiskite vaikams ar kitiems neapmokytiems įrenginiu dirbti asmenims jį naudoti ar techniškai prižiūrėti. Niekuomet niekam neleiskite dirbti įrenginiu prieš tai neįsitikinę, kad jie perskaitė ir suprato operatoriaus vadove pateiktus nurodymus.

Naudojant iš elektros tinklo maitinamus prietaisus, visuomet išlieka elektros šoko pavojus. Venkite nepalankių oro sąlygų, nesilieskite prie elektros laidininkų ir metalinių daiktų. Norėdami išvengti nelaimių, visuomet laikykitės instrukcijoje pateiktamų nurodymų.



PERSPĖJIMAS! Niekada nebandykite šio įrenginio modifikuoti, kad jis nebeatitiktų originalios konstrukcijos, ir nenaudokite, jei jį modifikavo kiti.

Niekada nenaudokite techniškai netvarkingo įrenginio. Reguliariai atlikinėkite patikras ir vykdykite techninės priežiūros nurodymus, pateiktus šiame vadove. Kai kurias techninės priežiūros procedūras gali atlikti tik apmokyti ir kvalifikuoti specialistai, žr. nurodymus skyriuje "Techninė priežiūra".

Visada naudokite originalias atsargines dalis.

Darbo sauga

Sauga darbo vietoje

- Nenaudokite gaminio blogu oru. Pavyzdžiui, esant tirštam rūkui, smarkiai lyjant, pučiant stipriam vėjui, per didelius šalčius ir t. t. Darbas blogomis oro sąlygomis vargina, padidėja rizikos faktoriai, pavyzdžiui, dėl slidaus pagrindo.
- Niekada nepradėkite dirbti pjūklui, neatlaisvinę darbo vietas bei tvirtai neatsistoję. Apsidairykite, ar nėra galimų kliūčių netikėtam atsitraukimui. Įsitikinkite, kad niekas ant jūsų neužkris ir nesužeis jūsų dirbant pjūklui.
- Jei gręžiate kiurais, visuomet patikrinkite tą paviršiaus pusę, per kurią grąžto karūna išlįs. Užtikrinkite saugumą ir atitverkite darbo vietą, kad niekas nesusižeistų ir nebūtų padaryta žala.

Saugumas dirbant su elektra.



PERSPĖJIMAS! Negalima plauti mašinos naudojant slėgį, nes vanduo gali patekti į elektros sistemą arba variklį ir sugadinti mašiną ar sąlygoti trumpąjį sujungimą.

- Įrenginį junkite prie įžeminto lizdo. Patikrinkite, ar elektros tinklo šrovė atitinka tą, kuri yra nurodyta ant įrenginio lentelės.
- Patikrinkite, ar laidas ir jungiamasis laidas yra sveiki ir geroje būklėje. Įrenginio nenaudokite, jei jo laidas yra pažeistas, jį suremontuoti pristatykite įgaliotoms techninės priežiūros dirbtuvėms.
- Nenaudokite praigintuvo, kol šis yra suvyniotas, kad išvengtumėte jo perkaitimo. Vandens sistema šaldo grąžtą švairiu vandeniu.
- Pradėdami dirbti įrenginiu, laidas turi būti už Jūsų, kad jo nepažeistumėte.

Asmeninis saugumas

- Varikliui veikiant, laikykitės atokiau nuo besisukančios gręžimo karūnos. Besisukanti gręžimo karūna gali sunkiai sužeisti.
- Patikrinkite, ar gręžimo zonoje nėra išvedžiotų vamzdynų ar elektros laidų.
- Niekuomet dirbant varikliui nepalikite įrenginio be priežiūros.
- Ilgų pertraukų metu prietaisą išjunkite iš maitinimo lizdo.
- Niekuomet nedirbkite vieni, netoliese nuolat turi būti kitas žmogus. Turėkite galimybę sulaukti pagalbos tiek surenkant prietaisą, tiek įvykus nelaimingam atsitikimui.

Naudojimas ir priežiūra



ĮSPĖJIMAS! Šis įrenginys puikiai tinka angoms betone, plytose ir įvairios struktūros akmenyse gręžti. Prietaisas yra skirtas gręžti naudojant stacionarų stovą.

- Įrenginys skirtas naudoti patyrusiems naudotojams pramonėje.
- Įsitikinkite, kad stovas gerai pritvirtintas.
- Įsitikinkite, kad gręžimo įrenginys tinkamai pritvirtintas prie stovo.
- Patikrą ir (arba) priežiūrą atlikite išjungę variklį ir kištuką ištraukę iš lizdo.
- Prietaisas turi didelį sukimo momentą. Dirbti reikia labai susikaupus, kadangi gręžimo karūnai užsikirtus galima rimtai susižeisti.
- Visos dalys turi būti geros darbinės būklės, o visi tvirtinimai gerai priveržti.
- Prieš perkeldami įrenginį, visada jį išjunkite.

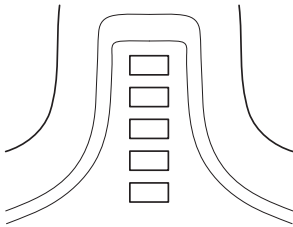
DARBAS

Pagrindiniai darbo principai

Perkrova

DĖMESIO! Pakartotinai neperkraukite įrenginio. Tai gali pakenkti įrenginiui. Prietaiso perkrovos indikatorius parodo galios išvestį ir nebūtinai rodo geriausias rekomendacijas geriausiam pjovimui.

- Variklio perkrovos atveju apkrovą būtina sumažinti, kad variklis vėl veiktų įprastu sūkių dažniu.
- Jei užstringa gręžimo karūna, mechaninė slydimo mova apsaugo pavarų dėžę dar prieš elektronikos sistemai atjungiant maitinimą.



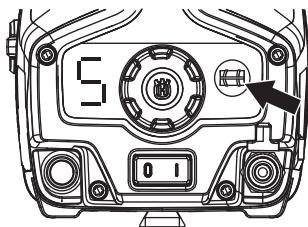
Įrenginio parodymai	Priežastis	Galimi veiksmai
1 žalia lemputė:	Rodo, kad įrankis yra prijungtas prie maitinimo bloko ir yra paruoštas naudoti. Galios išvestis yra mažesnė nei 70 proc. galimos išvesties naudojimo metu.	
2 žalios lemputės:	Galios išvestis yra 70–90 proc. galimos išvesties naudojimo metu.	
3 žalios lemputės:	Galios išvestis yra daugiau nei 90 proc. galimos išvesties naudojimo metu.	
3 žalios lemputės ir 1 geltona:	Didžiausia galios išvestis	
3 žalios lemputės, 1 geltona ir 1 raudona:	Sistema perkaista.	Sumažinkite apkrovą arba padidinkite variklio ir maitinimo bloko aušinimą.
Visos lemputės dega arba mirksi:	Sistema perkaito ir gali bet kuriuo metu sustoti.* Galios sumažinimas: Automatinis didžiausios įmanomos išvesties sumažinimas. Galios sumažinimu bandoma išvengti perkaitimo ir automatinio sistemos išjungimo.	Sumažinkite apkrovą arba padidinkite variklio ir maitinimo bloko aušinimą.
		Variklio aušinimas gali būti pagerintas didinant aušinimo skysčio kiekį arba naudojant šaltesnį vandenį. Maitinimo bloko aušinimą galima pagerinti pakeičiant oro filtrą arba padedant maitinimo bloką į vietą, kur yra žemesnė aplinkos temperatūra.

* Jei sistema buvo išjungta dėl perkaitimo, lemputės mirksės tol, kol sistema atvės ir bus pasirengusi būti paleista iš naujo.

Iron button

Geležies mygtuką galima naudoti norint palengvinti gręžimą esant sudėtingoms sąlygoms, pvz., kai gręžiami armatūros strypai.

- Paspauskite geležies mygtuką greičiui sumažinti.



- Geležies mygtukas yra suaktyvintas, kai mirksi pasirinktos elektroninės pavaros indikatorius.
- Geležies mygtuką galima naudoti gręžimo karūnos darbui palengvinti. Išjunkite, kai grąžtas sustoja.

Gabenimas ir laikymas

- Nelaikykite ir nepervežkite prietaiso su uždėta gręžimo karūna, kad apsaugotumėte patį prietaisą ir grąžto karūnas nuo pažeidimų.
- Norėdami išvengti įrangos pažeidimų ir nelaimingų atsitikimų, gabendami įrangą pritvirtinkite.
- Įrangą laikykite rakinamoje patalpoje, kad prie jos negalėtų priėti vaikai ir pašaliniai asmenys.
- Įrenginį ir jo priedus laikykite sausoje ir šalčiui nepralaidžioje patalpoje.

ĮJUNGIMAS IR IŠJUNGIMAS

Prieš užvedant variklį



PERSPĖJIMAS! Prieš naudodami įrenginį, atidžiai perskaitykite operatoriaus vadovą ir įsitikinkite, ar viską gerai supratote.

Dėvėkite asmens saugos priemones. Žr. poskyrį "Asmens saugos priemonės".

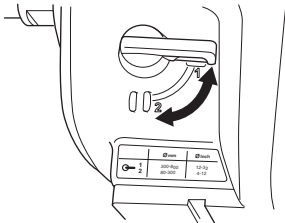
Stebėkite, kad pašaliniai asmenys nepatektų į darbo zoną, nes atsiras sunkių sužeidimų pavojus.

- Patikrinkite, ar įrenginys teisingai sumontuotas ir nepažeistas. Žr. nurodymus skyriuje „Montavimas ir reguliavimas“.
- Atlikite kasdienę techninę priežiūrą. Žr. nurodymus skyriuje "Techninė priežiūra".

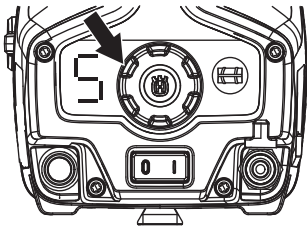
Užvedimas

DĖMESIO! Mechanines pavaras perjungti galima tik išjungus įrenginį. Kitaip galite pažeisti pavarų dėžę.

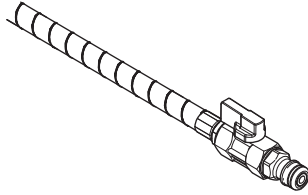
- Pasirinkite mechaninę pavarą pasukdami grąžto veleną ir tuo pačiu metu perjungdami pavaros perjungiklį į reikiamą padėtį.



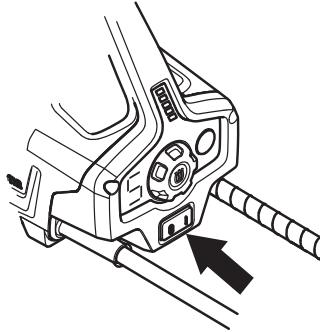
- Pavarų perjungikliu pasirinkite pageidaujamą elektroninę pavarą pagal esamas sąlygas. Žr. lentelę Techniniai duomenys“.



- Nustatykite reikiamą vandens srautą



- Prietaisą įjunkite paspausdami įjungimo–išjungimo jungiklį.



Išjungimas



ĮSPĖJIMAS! Išjungus variklį, grąžtas dar kurį laiką suksis. Pasirūpinkite, kad gręžimo karūna gali laisvai sukstis, kol visiškai sustoja. Elgdamiesi neatsargiai galite rimtai susižeisti.

- Prieš užsukdami vandenį, palaukite kelias minutes, kol tekantis vanduo atvėsins variklį.
- Variklis išjungiamas jungikliu.

Bendra informacija



PERSPĖJIMAS! Naudotojas gali atlikti tik šiame operatoriaus vadove aprašytus techninės priežiūros darbus. Sudėtingesnius darbus būtina vykdyti įgaliotose techninės priežiūros dirbtuvėse.

Išjunkite mašiną ir atjunkite elektros maitinimo laidą.

Dėvėkite asmens saugos priemones. Žr. poskyrį "Asmens saugos priemonės".

Įrenginio tinkamai techniškai neprižiūrint ir profesionaliai neatliekant remonto darbų, gali sutrumpėti jo eksploatacijos trukmė ir padidėti nelaimingų atsitikimų pavojus. Dėl papildomos informacijos, kreipkitės į artimiausias techninės priežiūros dirbtuves.

Kiekvieną dieną

- Patikrinkite, kad mašinos apsauginė įranga nebūtų pažeista. Žr. nurodymus skyriuje „Įrenginio saugos įranga“.
- Patikrinkite, ar laidas ir jungiamasis laidas yra geros būklės.
- Išvalykite įrenginį išoriškai.

Valymas

- Tam, kad gręžimas būtų saugus, prietaisas ir gręžimo karūna turi būti švarūs.
- Grąžtą valykite šepetčiu ir drėgna šluoste.

PASTABA! Nenaudokite aukšto slėgio srovės žolijaplovei plauti. Aukšto slėgio vandens srovė gali pažeisti tarpiklius, o į vidų patekęs vanduo ir purvas gali sugadinti įrenginį.

Vandens čiaupas

Patikrinkite, ar veikia vandens čiaupas. Nenaudokite žarnų, kurios yra sulankstytos, sudėvėtos ar pažeistos.

Varomas elektra

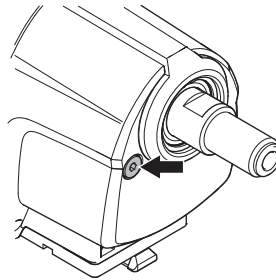


PERSPĖJIMAS! Nenaudokite, esant pažeistiems laidams. Gali sunkiai, net mirtinai sužeisti.

Pavarų dėžės alyvos keitimas

Alyvą pavarų dėžėje reikia keisti kas 300 eksploatacijos valandų.

- Išsukite alyvos kamštį.



- Išpilkite alyvą į indą. Naudodami alyvą paisykite aplinkosaugos reikalavimų. Laikykitės vietos perdirbimo reikalavimų.
Jei reikia, dėl pavarų dėžės išvalymo kreipkitės į prekybos atstovą.
- Į pavarų dėžę įpilkite apie 1 litrą naujos alyvos. Techniniuose duomenyse nurodyta, kokios rūšies alyvą reikia naudoti.
- Alyvos kamštyje įtaisytas magnetas, surenkantis metalo daleles. Švariai nušluostykite ir vėl įsukite alyvos kamštį.

TECHNINIAI DUOMENYS

Techniniai duomenys

Techniniai duomenys	DM650
Variklis	
Elektros variklis	HF aukštas dažnis
Veleno galia – didž., kW	6
Svoris, kg	13,6
Gręžimo karūna	
Maž. rekomenduojamas skersmuo, mm	100
Didž. rekomenduojamas skersmuo, mm	600
Veleno sriegis	G 1 1/4"
Aušinimas vandeniu	
Rekomenduojamas vandens slėgis, bar	0,5–8
Min. rekomenduojamas vandens srautas, l / min	0,5 kai vandens temperatūra 15 °C
Vandens prijungimas	G 1/4"
Triukšmo emisijos (žr. 1 pastabą)	
Garso stiprumo lygis, išmatuotas dB(A)	112
Garso stiprumo lygis, garantuotas dB(A)	113
Garso lygiai (žr. 2 pastabą)	
Triukšmo slėgio lygis prie operatoriaus ausies, dB(A)	98
Vibracijos lygiai, a_{hv} (žr. 3 pastabą)	
Rankena, m/s^2	1,0

1 pastaba. Triukšmo emisija į aplinką išmatuota kaip garso stiprumas (L_{WA}) pagal EN 12348.

2 pastaba. Triukšmo slėgio lygis pagal EN 12348. Pateiktuose duomenyse apie triukšmo slėgio lygį yra 1 dB (A) tipiška statistinė sklaida (standartinis nuokrypis).

3 pastaba. Vibracijos lygis pagal EN 12348. Pateiktuose vibracijos lygio duomenyse yra 1 m/s^2 tipiška statistinė sklaida (standartinis nuokrypis).

Rekomenduojamas gręžimo skersmuo

Mechaninė pavara	Elektroninė pavara	Greitis, aps./min.	Rekomenduojamas gręžimo karūnos dydis, mm
1	1	126	600
1	2	135	550
1	3	144	500
1	4	155	450
1	5	167	425
1	6	181	400
1	7	198	350
1	8	218	325
1	9	242	300
2	1	273	275
2	2	293	250
2	3	312	225
2	4	335	210
2	5	361	200
2	6	390	182
2	7	421	172
2	8	457	152
2	9	502	112

TECHNINIAI DUOMENYS

EB atitikties patvirtinimas

(galioja tik Europoje)

Husqvarna AB, SE-561 82 Huskvarna, Švedija, tel: +46-36-146500, patvirtinama, kad Husqvarna DM650, 2013 m. bei vėlesnių serijų numerių (metai nurodomi aiškiu tekstu ant nominalių parametų plokštelės, po to nurodomas serijos numeris) atitinka šias TARYBOS DIREKTYVAS:

- 2006 m. gegužės 17 g. direktyva 2006/42/EB "dėl mašinų".
- 2004 m. gruodžio 15 d. direktyva **2004/108/EB** "dėl elektromagnetinio suderinamumo".
- 2006 m. gruodžio 12 d., „Dėl elektros įrangos“ ” **2006/95/EC**.
- 2011 m. birželio 8 d. „dėl kai kurių pavojingų medžiagų apribojimo“ **2011/65/EB**

Taikyti šie standartai: EN ISO 12100:2010, EN 55014-1:2006, EN 55014-2/A1:2001, EN 61000-3-2:2006, EN 61000-3-3:2008, EN 12348+A1:2009.

2013 m. balandžio 8 d., Geteborgas



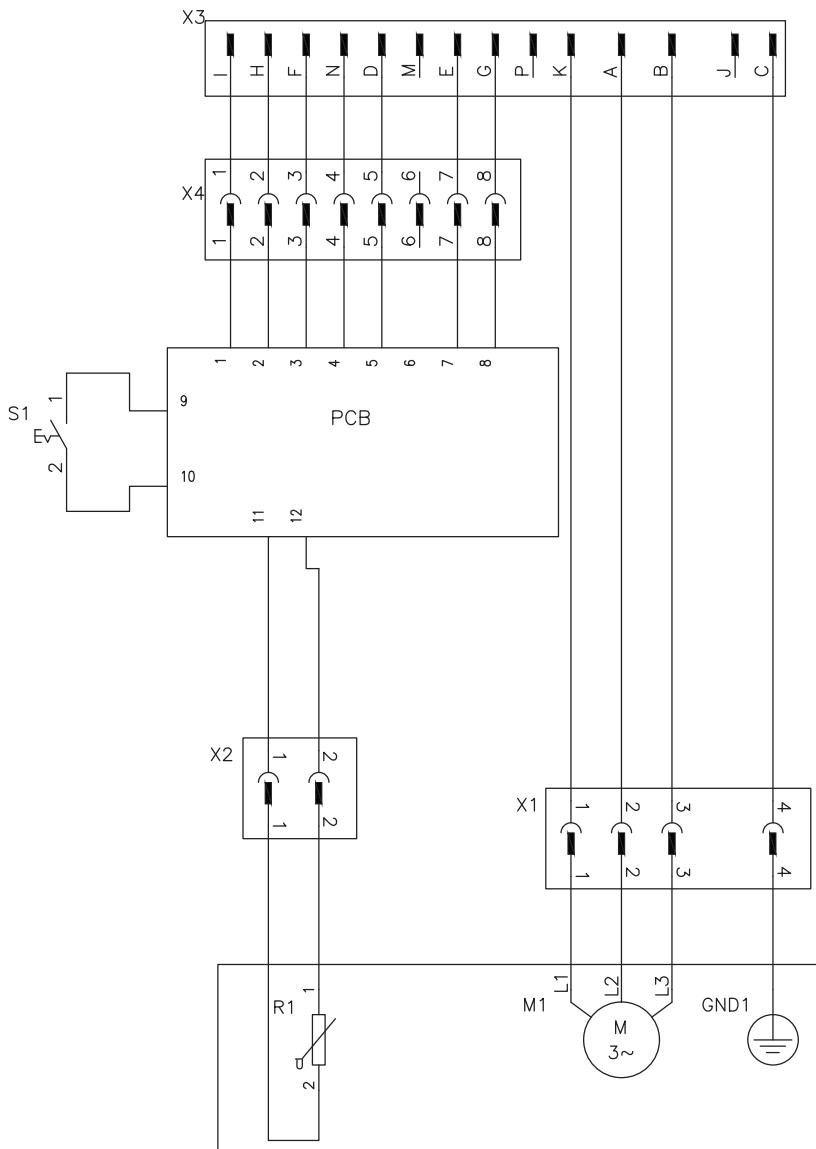
Helena Grubb

Viceprezidentas, Statybos įrangos skyrius

(Įgaliotas Husqvarna AB atstovas ir atsakingas už techninę dokumentaciją.)

SUJUNGIMO SCHEMA

Laidų schema



ПОЯСНЕНИЕ СИМВОЛОВ

Условные обозначения на машине

ПРЕДУПРЕЖДЕНИЕ! При неправильном или небрежном использовании машина может быть опасным инструментом, который может причинить серьезные повреждения или травму со смертельным исходом для пользователя или для других.

Прежде чем приступить к работе с машиной внимательно прочитайте инструкцию и убедитесь, что Вам все понятно.

Пользуйтесь оборудованием для защиты людей. См. раздел Защитное оборудование.

Эта продукция отвечает требованиям соответствующих нормативов ЕС.

Обозначения, касающиеся охраны окружающей среды. Символы на изделии либо на упаковке обозначают, что данное изделие не должно утилизироваться в качестве бытовых отходов. Вместо этого должно быть передано в соответствующий пункт для переработки электрического и электронного оборудования.

Обеспечив соответствующую утилизацию данного изделия, вы можете предотвратить потенциально негативное влияние на окружающую среду и здоровье людей, которое иначе могло бы быть последствием неправильной утилизации данного изделия.

Более подробную информацию о переработке данного изделия получите в Городском управлении, у службы, обеспечивающей переработку бытовых отходов либо в магазине, где Вы приобрели изделие.

Другие символы/наклейки на машине относятся к специальным требованиям сертификации на определенных рынках.



Пояснение к уровням предупреждений

Существует три уровня предупреждений.

ПРЕДУПРЕЖДЕНИЕ!



ПРЕДУПРЕЖДЕНИЕ! Используется, когда несоблюдение инструкций руководства может создать угрозу причинения серьезных травм или смерти оператора или повреждения находящегося рядом имущества.

Обратите внимание!



Обратите внимание! Используется, когда несоблюдение инструкций руководства может создать угрозу причинения травм оператору или повреждения находящегося рядом имущества.

ЗАМЕЧАНИЕ!

ЗАМЕЧАНИЕ! Используется, когда несоблюдение инструкций руководства может создать угрозу повреждения материалов или машины.

СОДЕРЖАНИЕ

Содержание

ПОЯСНЕНИЕ СИМВОЛОВ	
Условные обозначения на машине	50
Пояснение к уровням предупреждений	50
СОДЕРЖАНИЕ	
Содержание	51
ПРЕЗЕНТАЦИЯ	
Уважаемый покупатель!	52
Конструкция и функции	52
DM650	52
ЧТО ЕСТЬ ЧТО?	
Описание бурильной машины:	53
СБОРКА И НАСТРОЙКИ	
Сборка	54
ЭКСПЛУАТАЦИЯ	
Общие меры безопасности	55
Защитное оборудование	56
Техника безопасности для двигателя бурильной машины	57
Техника безопасности	58
Основные принципы работы	59
Транспортировка и хранение	60
ЗАПУСК И ОСТАНОВ	
Перед запуском	61
Запуск	61
Останов	61
ТЕХНИЧЕСКОЕ ОБСЛУЖИВАНИЕ	
Общие сведения	62
Ежедневное обслуживание	62
Чистка	62
Кран подачи воды	62
Электрическое питание	62
Замена масла в коробке передач	62
ТЕХНИЧЕСКИЕ ХАРАКТЕРИСТИКИ	
Технические характеристики	63
Рекомендуемый диаметр сверла	63
Гарантия ЕС о соответствии	64
СХЕМА ЭЛЕКТРОПРОВОДКИ	
Схема электропроводки	65

ПРЕЗЕНТАЦИЯ

Уважаемый покупатель!

Спасибо за то, что Вы выбрали продукцию Husqvarna!

Надеемся, что Вы останетесь довольны Вашей машиной, и что она будет Вашим спутником на долгое время. Приобретение какого-либо из наших изделий дает право на профессиональную помощь по его ремонту и обслуживанию. Если машина приобретена не в одном из наших специализированных магазинов, узнайте адрес ближайшей сервисной мастерской.

Надеемся, что это руководство по эксплуатации окажется полезным. Проверьте, чтобы оно всегда было поблизости на рабочем месте. Выполняя требования инструкции (пользование, сервис, обслуживание и т.д.), Вы значительно продлите срок службы машины и поднимите ее вторичную стоимость. Когда Вы будете продавать Вашу машину, не забудьте передать инструкцию новому владельцу.

Более 300 лет инновационных разработок

Компания Husqvarna AB была основана в Швеции в 1689 году, когда король Карл XI постановил создать фабрику по изготовлению мушкетеров. Уже в то время был заложен фундамент инженерного мастерства, послуживший основой для разработки некоторых из лучших в мире изделий в таких областях, как охотничье оружие, велосипеды, мотоциклы, бытовые приборы, швейные машины и товары для использования вне помещений.

Husqvarna - мировой лидер в области силовых приборов для использования вне помещений - в лесном хозяйстве, организации парков, для ухода за газонами и садами, а также ренжущего оборудования и алмазных инструментов для строительства и обработки камней.

Ответственность владельца

Ответственность за наличие у оператора достаточного объема знаний и навыков по технике безопасности при работе с машиной возлагается на владельца машины или работодателя. Руководителям и операторам необходимо прочитать настоящее Руководство оператора и понять его содержание. Они должны ознакомиться с:

- инструкциями по технике безопасности при работе с машиной;
- сферами применения и ограничениями для машины;
- порядком эксплуатации и технического обслуживания машины.

Использование данной машины может регулироваться внутренним законодательством. Перед пуском машины ознакомьтесь с правовыми актами, которые действуют на месте проведения работ.

Право, сохраняющееся за производителем

После публикации данного руководства компания Husqvarna может выпустить дополнительную информацию по безопасной эксплуатации данного изделия. Соблюдение безопасных методов эксплуатации является ответственностью владельца.

Husqvarna AB постоянно работает над разработкой своих изделий и поэтому оставляет за собой право на внесение изменений в форму и внешний вид без предварительных предупреждений.

Конструкция и функции

Данный продукт включен в ассортимент высокочастотного силового оборудования для резки, сверления и пиления стен. Он предназначен для резания твердых материалов, например, камня или стали. Запрещается использовать эту машину для работ, не описанных в данном руководстве.

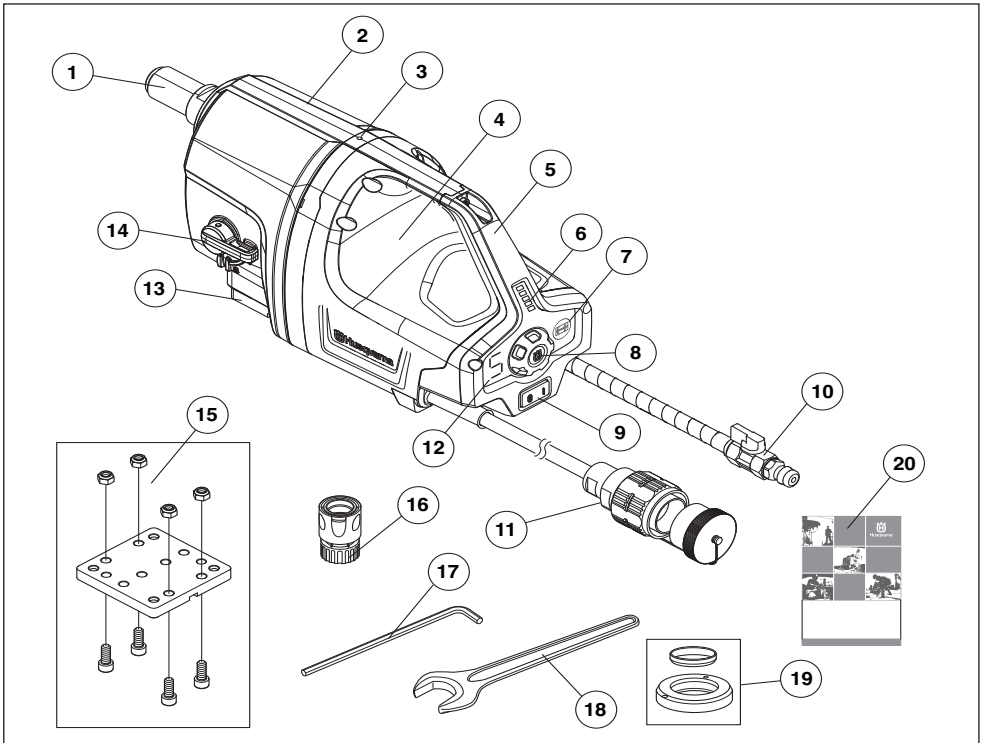
Продукцию компании Husqvarna отличают высокие эксплуатационные характеристики, надежность, применение инновационных технологий, современные технические решения и экологичность. Для безопасной эксплуатации машины оператор должен внимательно прочитать данное руководство. Если вам требуется дополнительная информация, обратитесь к местному дилеру или в компанию Husqvarna.

Ниже описаны некоторые уникальные свойства приобретенного вами изделия.

DM650

- При включении режима высокой нагрузки 'Iron' машина работает на пониженных оборотах, что позволяет улучшить характеристики бурения. Благодаря этой функции возможно бурение в более тяжелых условиях, например, при работе с твердой арматурой. Помимо этого, режим 'Iron' может использоваться в начале бурения для упрощения введения коронки.
- Включение режима высокой нагрузки 'Iron' обозначается миганием на дисплее выбранной электронной передачи.
- Машина имеет 2 механические и 9 электронных передач для коронки размером от 100 до 600 мм. Электронные передачи можно с легкостью переключать во время работы для достижения оптимальной производительности.
- Выбранная электронная передача указывается на панели управления машиной.
- Станок оснащен системой мягкого запуска с электронным управлением и системой предохранения от перегрузки.
- Индикатор нагрузки может служить в качестве визуального вспомогательного средства для установки правильного давления подачи.

ЧТО ЕСТЬ ЧТО?



Описание бурильной машины:

- | | |
|---|---|
| 1 Шпиндель | 11 Соединитель |
| 2 Коробка передач | 12 Обозначение выбранной электронной передачи |
| 3 Индикатор утечки | 13 Автосцепка, бурильная стойка |
| 4 Корпус двигателя | 14 Переключатель передач, механические передачи |
| 5 - ручка для переноски; | 15 Монтажная плата |
| 6 Индикатор нагрузки | 16 Штуцер для подключения воды, GARDENA® |
| 7 Iron button | 17 Ключ-шестигранник, 8 mm |
| 8 Переключатель передач, электронные передачи | 18 - двусторонний гаечный ключ, 32 мм; |
| 9 Выключатель | 19 Фрикционное кольцо |
| 10 Муфта подключения воды | 20 Руководство по эксплуатации |

СБОРКА И НАСТРОЙКИ

Сборка



ПРЕДУПРЕЖДЕНИЕ! После отключения машины шнур питания нужно вытянуть из розетки.

Монтаж на стойке

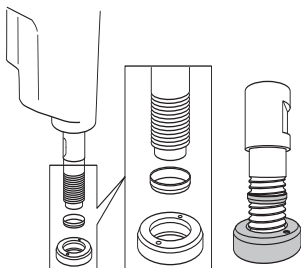
- При необходимости смотрите инструкции в руководстве по эксплуатации стойки.

Установка сверла



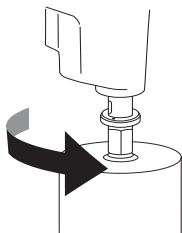
Обратите внимание! Коронка и прилегающая зона очень сильно нагреваются во время использования. Дайте машине остыть перед съемом коронки. Используйте защитные перчатки.

- Установите фрикционное кольцо, входящее в комплект поставки, на шпindelь.



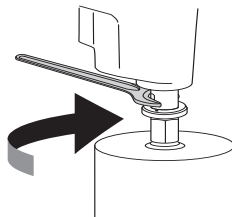
ЗАМЕЧАНИЕ! Фрикционное кольцо используется для предотвращения повреждений вала и редуктора при снятии коронки.

- Соберите сверло и убедитесь, что оно надежно закреплено.



Снятие/замена коронки

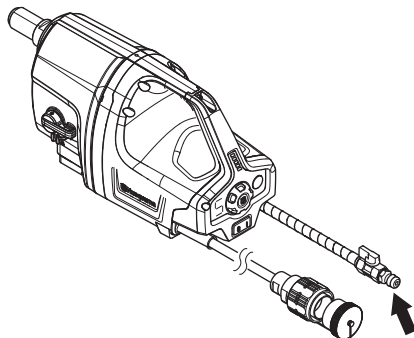
- С помощью прилагаемого ключа на 32 мм заблокируйте шпindelь.
- Отверните сверло, поворачивая его по часовой стрелке.



ЗАМЕЧАНИЕ! Сильные удары могут повредить коробку передач и бурильную стойку.

Подсоединение водяного охлаждения

- Подсоедините водяной шланг к трубопроводу.



Подключение кабеля питания

- Подключите машину к силовому блоку.
- Подключите силовой блок к заземленной розетке
- Включите переключатель силового блока.

Общие меры безопасности



ПРЕДУПРЕЖДЕНИЕ! Внимательно прочитайте все правила и информацию о мерах предосторожности. Несоблюдение указанных в них требований может привести к поражению электрическим током, возникновению пожара и (или) получению серьезных травм.

ВАЖНО! Сохраните под рукой все правила и описание мер предосторожности для последующего использования. Под словом «электроинструмент» в данном документе понимается электрический инструмент, работающий от сети (проводной) либо от батареи (беспроводной).

Безопасность рабочего места

- Рабочее место должно содержаться в чистоте и быть хорошо освещено. В темных или захламленных помещениях более высока вероятность несчастных случаев.
- Не пользуйтесь электроинструментами во взрывоопасной атмосфере, например в присутствии легковоспламеняющихся жидкостей, газов или пыли. В электроинструментах создаются искры, которые могут воспалить пыль или пары жидкостей.
- Не позволяйте детям и посторонним наблюдателям приближаться к вам во время использования электроинструмента. Это может отвлечь ваше внимание и привести к потере контроля.

Техника электробезопасности

- Избегайте контакта любых частей тела с заземленными поверхностями, такими как трубы, батареи отопления, кухонные плиты и холодильники. Заземление тела увеличивает риск поражения электрическим током.
- Не подвергайте электроинструмент воздействию воды или высокой влажности. Попадание воды внутрь электроинструмента также увеличивает риск поражения электротоком.
- Используйте шнур электроинструмента только по прямому назначению. Никогда не носите и не тяните электроинструмент за шнур и не дергайте за него, чтобы выключить инструмент из розетки. Держите шнур вдали от источников тепла, маслянистых веществ, а также острых и движущихся предметов. Эксплуатация поврежденного или запутанного шнура увеличивает риск поражения электротоком.
- При работе с электроинструментом вне помещения используйте специальный удлинительный шнур для наружных работ. Это позволит снизить риск поражения током.

- При работе с электроинструментом во влажном месте используйте источник тока, защищенный прерывателем от электрического замыкания на землю. Использование прерывателя при электрическом замыкании на землю снижает риск поражения током.

Личная безопасность

- При работе с электроинструментом будьте бдительны, следите за своими действиями и руководствуйтесь здравым смыслом. Не используйте электроинструмент, если вы устали или находитесь под воздействием наркотических средств, алкоголя или лекарств. Малейшая невнимательность может обернуться серьезными физическими травмами.
- Пользуйтесь средствами индивидуальной защиты. Всегда надевайте средства защиты глаз. Специальные средства защиты, такие как респиратор, нескользящая защитная обувь, каска и защитные наушники, существенно снижают риск получения травм.
- Примите меры по предотвращению случайного включения электроинструмента. Прежде чем подключать инструмент к источнику питания и (или) батарейному блоку, брать его в руки или переносить, убедитесь, что выключатель питания находится в положении OFF (Выкл). Не переносите электроинструменты, держа палец на выключателе питания, а также включенные электроинструменты - это может привести к несчастному случаю.
- Уберите все гаечные и регулировочные ключи, прежде чем включить питание. Ключ, оставленный на движущейся части электроинструмента, может стать причиной несчастного случая.
- Не прикладывайте слишком больших усилий. Всегда соблюдайте правильную дистанцию и балансировку. Это обеспечит вам наилучший контроль электроинструмента в непредвиденных ситуациях.
- Одевайтесь соответственно. Не надевайте очень просторную одежду или ювелирные украшения. Не допускайте попадания волос, одежды и перчаток в движущиеся части инструмента. Слишком просторная одежда, ювелирные украшения и длинные волосы могут застрять в движущихся частях.
- Если электроинструмент оборудован дополнительными устройствами для сбора и удаления пыли, убедитесь, что они подключены и правильно используются. Эти устройства способствуют снижению опасностей, связанных с наличием пыли.

Использование и уход за электроинструментом

- Не перегружайте электроинструмент. Убедитесь, что он предназначен для выполнения конкретной задачи. Правильно выбранный электроинструмент сделает свою работу лучше и безопаснее, если использовать технические характеристики, на которые он рассчитан.
- Не пользуйтесь электроинструментом, если его выключатель питания не работает. Такой инструмент представляет опасность и подлежит обязательному ремонту.
- Храните неиспользуемые электроинструменты в недоступном для детей месте и не позволяйте работать с инструментом лицам, не ознакомленным с ним и с данными правилами техники безопасности. Электроинструменты в руках неопытных пользователей являются источником опасности.
- Держите электроинструменты в исправном состоянии. Регулярно проверяйте, не застревают ли движущиеся части и не смещаются ли они со своего нормального положения; все ли части исправны, а также другие условия, влияющие на работу электроинструмента. В случае обнаружения какой-либо неисправности устранийте ее перед использованием инструмента. Многие несчастные случаи возникают из-за недостаточно тщательного ухода за электроинструментами.
- Держите режущие инструменты острыми и чистыми. Исправные режущие инструменты с острыми режущими краями меньше подвержены поломкам и более просты в управлении.
- Используйте электроинструменты, запчасти, наконечники и т.п. в соответствии с данными правилами, принимая во внимание условия работы и специфику выполняемой задачи. Использование электроинструментов для выполнения операций, на которые они не рассчитаны, может привести к возникновению опасных ситуаций.

Обслуживание

- Ремонт электроинструментов должен производиться квалифицированным специалистом и только с использованием оригинальных запасных частей. Это гарантирует сохранность электроинструмента.

Всегда руководствуйтесь здравым смыслом

Невозможно предвидеть все ситуации, которые могут возникнуть перед Вами. Необходимо соблюдать осторожность и руководствоваться здравым смыслом. Если вы в какой-либо ситуации почувствуете себя неуверенно, обратитесь за советом к специалисту. Спросите вашего дилера, спросите совета в специализированной мастерской или у опытного пользователя. Избегайте использования, для которого вы не считаете себя достаточно подготовленными!

Защитное оборудование

Общие сведения

Никогда не пользуйтесь машиной в ситуации, при которой вы не сможете позвать на помощь при несчастном случае.

Средства защиты оператора

Во время работы с машиной вы должны использовать специальные одобренные средства защиты. Средства личной защиты не могут полностью исключить риск получения травмы, но при несчастном случае они снижают тяжесть травмы. Обращайтесь за помощью к дилеру при подборе средств защиты.



ПРЕДУПРЕЖДЕНИЕ! При использовании продукта, который режет, точит, бурит, шлифует или придает материалу необходимую форму, могут образовываться пыль и испарения, содержащие опасные химические вещества. Необходимо определить характер материала, подлежащего обработке, и использовать специальную дыхательную маску.



ПРЕДУПРЕЖДЕНИЕ! Продолжительное воздействие шума дает неизлечимое ухудшение слуха. Всегда пользуйтесь, поэтому, специальными наушниками. Всегда следите за предупреждающими сигналами или криком, когда пользуетесь защитными наушниками. Снимайте наушники сразу же после того, как будет остановлен двигатель.

ЭКСПЛУАТАЦИЯ



ПРЕДУПРЕЖДЕНИЕ! При работе с изделиями, содержащими подвижные части, всегда существует опасность получения травм с размождением. Для избежания травм пользуйтесь защитными перчатками.

Всегда используйте:

- Защитный шлем
- Защитные наушники
- Защитные очки или маску
- Респиратор
- Прочные перчатки с нескользящим хватом.
- Плотную прилегающую и удобную одежду, не стесняющую свободу движений.
- Сапоги со стальным носком и с нескользящей подошвой.

Соблюдайте правила безопасности в отношении одежды, длинных волос и украшений, которые могут попасть во вращающиеся части установки.

Прочее защитное оборудование



ПРЕДУПРЕЖДЕНИЕ! При работе с машиной могут возникать искры, способные стать причиной пожара. Всегда держите под рукой средства для тушения пожара.

- Противопожарное оборудование
- Всегда имейте при себе аптечку для оказания первой медицинской помощи.

Техника безопасности для двигателя бурильной машины

В этом разделе рассматриваются основные правила безопасности при работе с машиной. Однако данная информация никогда не может заменить подготовки и практического опыта профессионального пользователя.

- Прежде чем приступить к работе с машиной внимательно прочитайте инструкцию и убедитесь, что Вам все понятно.
- Помните о том, что оператор несет ответственность за возможные несчастные случаи или аварии, которые стали причиной травм или порчи имущества других людей.
- Все операторы должны быть обучены работе с машиной. Владелец отвечает за обучение операторов.
- Машину необходимо содержать в чистоте. Знаки и наклейки должны быть хорошо видны.



ПРЕДУПРЕЖДЕНИЕ! При неправильном или небрежном использовании машина может быть опасным инструментом, который может причинить серьезные повреждения или травму со смертельным исходом для пользователя или для других.

Запрещается допускать к управлению или ремонту машины детей или взрослых, не имеющих соответствующей подготовки. Не допускайте к пользованию машиной посторонних лиц, не убедившись в начале в том, что они поняли содержание инструкции.

При работе с электрическими устройствами существует риск повреждения электрическим током. Следует избегать неблагоприятных погодных условий и телесного контакта с грозowymi разрядниками и металлическими предметами. Во избежание различного рода повреждений следуйте инструкциям в руководстве по эксплуатации.



ПРЕДУПРЕЖДЕНИЕ! Никогда не модифицируйте машину настолько, чтобы её конструкция больше не соответствовала оригинальному исполнению, и не пользуйтесь ей, если Вы подозреваете, что она была модифицирована другими.

Никогда не используйте дефектную машину. Проводите регулярные проверки безопасности, уход и обслуживание в соответствии с данным руководством. Некоторые операции по уходу и обслуживанию должны выполняться только квалифицированными специалистами. См. указания в разделе Техобслуживание.

Пользуйтесь только оригинальными запчастями.

Техника безопасности

Безопасность рабочего места

- Не работайте с резчиком в плохих погодных условиях. Таких, как густой туман, сильный дождь, резкий ветер, сильный холод, и т.д. Работа при плохой погоде утомительная и может привести к возникновению опасных ситуаций, например, скользких поверхностей.
- Никогда не начинайте работать со стендом пока участок работы не будет очищен и пока Вы не будете устойчиво стоять. Следите за возможными препятствиями при неожиданном перемещении. Убедитесь в том, что обрабатываемый материал не упадет и не вызовет повреждений, когда Вы работаете со стендом.
- При бурении поверхностей нужно контролировать обратную сторону материала в том месте, в котором должно появиться сверло. Во избежание травмоопасных ситуаций и повреждения материала, в зоне бурения следует установить безопасные ограждения.

Техника электробезопасности



ПРЕДУПРЕЖДЕНИЕ! Не мойте машину под напором, т.к. вода может попасть в систему зажигания или двигатель и привести к повреждению машины или вызвать короткое замыкание.

- Машина должна подключаться к заземленной розетке. Проверьте, чтобы напряжение в сети совпадало с напряжением, указанным на табличке на машине.
- Проверяйте, чтобы кабель и кабель удлинитель были целы и в хорошем состоянии. Запрещается эксплуатация машины с поврежденным кабелем или штекером контакта, их следует отремонтировать в авторизованной сервисной мастерской.
- Не используйте свернутый удлинительный шнур во избежание его перегрева. Сверло охлаждается чистой водой в системе водоснабжения.
- Следите за тем, чтобы, когда Вы начинаете пользоваться машиной, шнур был сзади Вас, чтобы он не был поврежден.

Личная безопасность

- Сохраняйте дистанцию от сверла при работающем двигателе. Вращающийся бур может повлечь за собой опасность получения серьезной травмы.
- Проверьте, чтобы в зоне бурения не было никаких трубопроводов или электрических каналов.
- Не оставляйте машину с работающим двигателем без присмотра.
- При длительных перерывах в работе вынимайте штепсель канала машины из источника питания.
- Не работайте в одиночку, рядом с вами должен находиться другой оператор. Вам может потребоваться помощь не только в сборке машины, но и при возникновении несчастного случая.

Применение и уход



Обратите внимание! Машина идеально подходит для бурения отверстий в бетоне, кирпиче и различных каменных материалах. Машина используется для бурения со стойкой.

- Машина предназначена для промышленного бурения квалифицированными операторами.
- проверить правильность установки стойки;
- проверить правильность установки бурильной машины на стойке.
- Проверку и/или техническое обслуживание необходимо выполнять при выключенном двигателе; разъем при этом должен быть вынут из источника питания.
- Машина имеет очень высокую скорость вращения. Поэтому работа с ней требует особой внимательности, и, если произойдет заедание сверла, можно получить серьезные травмы.
- Следите за тем, чтобы все детали были в рабочем состоянии, а крепления правильно соединены.
- Всегда отключайте машину, прежде чем перемещать ее.

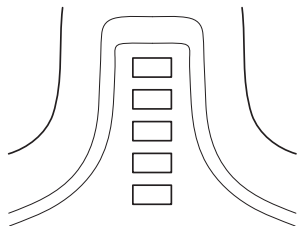
ЭКСПЛУАТАЦИЯ

Основные принципы работы

Перегрузка

ЗАМЕЧАНИЕ! Не подвергайте машину многократным перегрузкам. Это может привести к повреждению машины. Индикатор нагрузки машины указывает выходную мощность и необязательно служит лучшей рекомендацией для выбора оптимального режима работы.

- В случае перегрузки двигателя необходимо снизить нагрузку, так чтобы двигатель снова работал с обычной скоростью.
- При заедании коронки предохранительная муфта скольжения защищает коробку передач до отключения питания электронной системой.



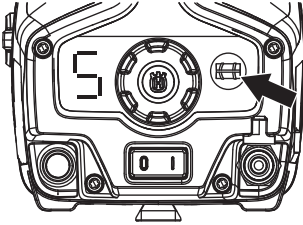
Индикация машины	Причина	Возможные действия
1 лампа зеленого цвета:	Указывает на то, что инструмент подключен к силовому блоку и готов к использованию.	
	Мощность на выходе составляет менее 70% от доступной при использовании мощности.	
2 лампы зеленого цвета:	Мощность на выходе составляет от 70% до 90% от доступной при использовании мощности.	
3 лампы зеленого цвета:	Мощность на выходе составляет более 90% от доступной мощности.	
3 лампы зеленого цвета и 1 лампа желтого цвета:	Максимальная мощность на выходе	
3 лампы зеленого цвета, 1 лампа желтого цвета и 1 лампа красного цвета:	Система начинает перегреваться.	Снизьте нагрузку или увеличьте охлаждение мотора и силового блока.
Все лампы включены или мигают:	Система перегрелась и может остановиться в любой момент.* Снижение мощности: Автоматическое снижение максимальной доступной мощности. Снижение мощности служит для предотвращения перегрева и автоматического выключения системы.	Снизьте нагрузку или увеличьте охлаждение мотора и силового блока.
		Охлаждение мотора можно улучшить, увеличив объем охлаждающей жидкости или воспользовавшись водой более низкой температуры.
		Охлаждение силового блока можно улучшить, заменив воздушный фильтр или поместив силовой блок в место с более низкой температурой окружающей среды.

* В случае если система отключилась вследствие перегрева, лампы продолжают мигать, пока система не охладится и не будет готова к перезагрузке.

Iron button

Благодаря режиму высокой нагрузки 'Iron' возможно бурение в более тяжелых условиях, например, при работе с твердой арматурой.

- Скорость снижается при нажатии кнопки 'Iron'.



- Режим высокой нагрузки 'Iron' включен, если мигает индикатор выбранной электронной передачи.
- Режим высокой нагрузки 'Iron' может быть использован для упрощения введения коронки. Отключите функцию после того, как коронка будет зафиксирована.

Транспортировка и хранение

- Во избежание поломки бурильной машины или сверла не храните и не перевозите бурильную машину с установленным в ней сверлом.
- Надежно закрепляйте оборудование во время транспортировки во избежание повреждения и несчастных случаев.
- Храните оборудование в закрываемом на замок помещении, не доступном для детей и посторонних.
- Храните инструмент в сухом теплом помещении.

ЗАПУСК И ОСТАНОВ

Перед запуском



ПРЕДУПРЕЖДЕНИЕ! Прежде чем приступить к работе с машиной внимательно прочитайте инструкцию и убедитесь, что Вам все понятно.

Пользуйтесь оборудованием для защиты людей. См. раздел Защитное оборудование.

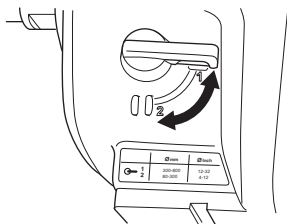
Следите за тем, чтобы в зоне работы не было посторонних, в ином случае возникает риск серьезных травм.

- Проверьте, чтобы машина была правильно смонтирована и, чтобы на ней не было повреждений. См. инструкции в разделе "Сборка и настройка".
- Выполняйте ежедневное обслуживание. См. указания в разделе "Техническое обслуживание".

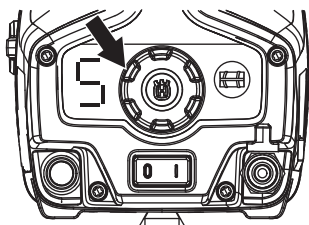
Запуск

ЗАМЕЧАНИЕ! Смену механической передачи можно производить только при выключенной машине. В противном случае, существует риск повреждения коробки передач.

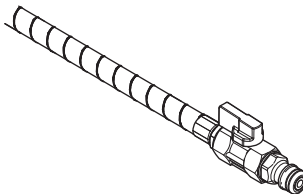
- Установите механическую передачу, повернув шпindel буровой машины и одновременно установив переключатель передачи в нужное положение.



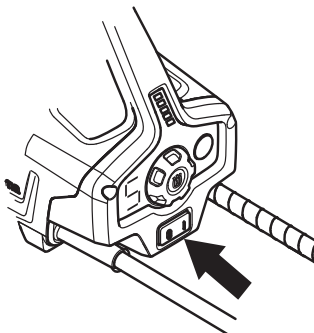
- Установите необходимую передачу с помощью переключателя электронных передач после выбора преобладающих рабочих условий. См. таблицу в разделе 'Технические характеристики'.



- Установите необходимый расход воды



- Работу необходимо начинать с нажатия кнопку on-off (вкл.-выкл.).



Останов



Обратите внимание! Сверло продолжает вращаться еще некоторое время, после того как двигатель выключен. Следите, чтобы коронка могла свободно вращаться до полной остановки. Небрежность может привести к серьезным травмам.

- Перед отключением подачи воды позвольте ей в течение нескольких минут охладить двигатель.
- Двигатель выключается с помощью переключателя.

Общие сведения



ПРЕДУПРЕЖДЕНИЕ! Пользователь может выполнять только такие работы по обслуживанию и сервису, которые описаны в данном руководстве. Обслуживание большего охвата должно выполняться авторизованной сервисной мастерской.

Выключите машину и отсоедините штепсельную вилку от электросети.

Пользуйтесь оборудованием для защиты людей. См. раздел Защитное оборудование.

Срок службы машины может быть укорочен и риск аварии увеличен, если обслуживание машины не выполняется правильным образом и если сервис и/или ремонт не были выполнены профессионально. Если вам требуется дополнительная информация, обратитесь в ближайшую мастерскую по обслуживанию.

Ежедневное обслуживание

- Регулярно проверяйте функции безопасности машины и исправность соответствующего оборудования. См. указания в разделе "Защитное оборудование машины".
- Убедитесь, что кабель и разъем не повреждены, чисты и находятся в хорошем состоянии.
- Очистите инструмент снаружи.

Чистка

- Регулярно производите чистку машины и сверла для соблюдения правил безопасности бурения.
- Для очистки сверла используйте щетку и влажную ветошь.

Обратите внимание! Не используйте моечный агрегат высокого давления для чистки машины. Струя воды или воздуха под высоким давлением может повредить сальники, а вода или грязь проникнуть в машину, что может привести к серьезной неисправности.

Кран подачи воды

Проверьте работу водяного крана. Не используйте деформированные, поврежденные или неисправные шланги.

Электрическое питание

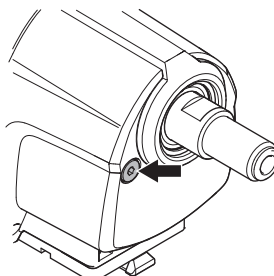


ПРЕДУПРЕЖДЕНИЕ! Никогда не используйте поврежденные кабели. Они могут причинить серьезные, даже смертельные ранения.

Замена масла в коробке передач

Замену масла в узле двигателя необходимо производить через каждые 300 часов работы.

- Выверните масляную пробку.



- Вылейте масло в емкость. Обращайтесь с маслом осторожно. Помните о защите окружающей среды! Соблюдайте местные законодательство в области переработки.

При необходимости чистки узла передачи обратитесь к местному дилеру.

- Залейте новое масло в коробку передач, 1 литр. Рекомендации по выбору типа масла см. в разделе "Технические данные".
- Масляная пробка оснащена магнитом, который захватывает металлические частицы. Протрите начисто масляную пробку и установите ее на место.

ТЕХНИЧЕСКИЕ ХАРАКТЕРИСТИКИ

Технические характеристики

Технические характеристики	DM650
Двигатель	
Электродвигатель	HF, высокочастотный
Мощность шпинделя - макс., кВт	6
Вес, кг	13,6
Коронка	
Мин. рекомендуемый диаметр, мм	100
Макс. рекомендуемый диаметр, мм	600
Резьба шпинделя	G 1 1/4"
Водяное охлаждение	
Рекомендуемое давление воды, бар	0,5-8
Мин. рекомендованный расход воды, л/мин	0,5 при температуре воды 15°C
Муфта подключения воды	G 1/4 дюйма
Эмиссия шума (См. Примечание 1)	
Уровень шума, измеренный дБ(А)	112
Уровень шума, гарантированный дБ(А)	113
Уровни шума (См. Примечание 2)	
Уровень воздействия шума на уши оператора, дБ(А)	98
Уровни вибрации, a_{Hv} (См. Примечание 3)	
Рукоятка, m/c^2	1,0

Примечание 1: Шумовая эмиссия в окружающую среду измеряется как мощность звука (L_{WA}) согласно EN 12348.

Примечание 2: Уровень шумового давления в соответствии с EN 12348. Указанные данные об уровне шумового давления имеют типичный статистический разброс (стандартное отклонение) в 1 дБ (А).

Примечание 3: Уровень вибрации в соответствии с EN 12348. Указанные данные об уровне вибрации имеют типичный статистический разброс (стандартное отклонение) $1 m/c^2$.

Рекомендуемый диаметр сверла

Механическая передача	Электронный редуктор	Кол-во оборотов, об/мин	Рекомендуемый размер коронки, мм
1	1	126	600
1	2	135	550
1	3	144	500
1	4	155	450
1	5	167	425
1	6	181	400
1	7	198	350
1	8	218	325
1	9	242	300
2	1	273	275
2	2	293	250
2	3	312	225
2	4	335	210
2	5	361	200
2	6	390	182
2	7	421	172
2	8	457	152
2	9	502	112

ТЕХНИЧЕСКИЕ ХАРАКТЕРИСТИКИ

Гарантия ЕС о соответствии

(Только для Европы)

Husqvarna AB, SE-561 82 Хускварна, Швеция, телефон: +46-36-146500, с полной ответственностью заявляет, что бурильная машина Husqvarna DM650 серийных номеров 2013 и далее (год указан в тексте на табличке с техническими характеристиками и последующим серийным номером) соответствует требованиям директив COUNCIL'S DIRECTIVES:

- от 17 мая 2006 года, "относится к механическому оборудованию" 2006/42/ЕС
- от 15 декабря 2004 года об электромагнитной совместимости" 2004/108/ЕЕС.
- от 12 декабря 2006 г., «О электрическом оборудовании» 2006/95/ЕС.
- от 8 июня 2011 г. «об ограничении использования некоторых опасных веществ» 2011/65/EU.

Были использованы следующие стандарты: EN ISO 12100:2010, EN 55014-1:2006, EN 55014-2/A1:2001, EN 61000-3-2:2006, EN 61000-3-3:2008, EN 12348+A1:2009.

г. Гетеборг, 08 апреля 2013 г.



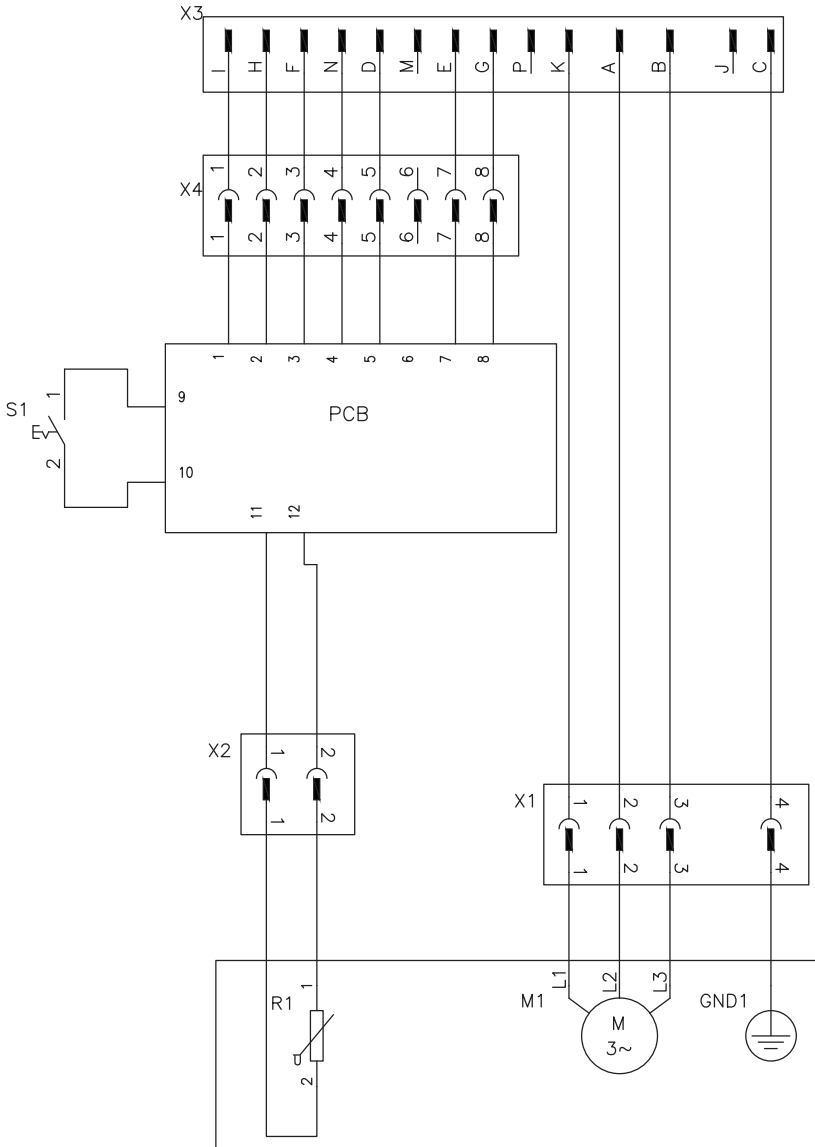
Helena Grubb

Вице-президент, Строительная техника

(Уполномоченный представитель Husqvarna AB и ответственный за техническую документацию.)

СХЕМА ЭЛЕКТРОПРОВОДКИ

Схема электропроводки



EE - Originaaljuhend, LV - Instrukcijas oriinālvalodā
LT - Originalios instrukcijos, RU - Оригинальные инструкции
1154166-50



2013-06-11 rev2